

Модуль процессора CPCI-Э1С

МП представляет собой компьютер промышленного назначения, выполненный в форм-факторе CPCI Serial 3U.

МП предназначен для предоставления потребителям высокоинтегрированного решения на основе микропроцессорной платформы российского производства для использования в системах реального времени, контроля производства, высокоскоростного сбора и обработки данных, эксплуатирующихся и требующих высокой производительности, надежности и гибкости в поддержке различных интерфейсов расширения.

Структура каналов ввода-вывода

- 3 Ethernet контроллера 10/100/1000 Mbit/s;
- 8 портов USB 2.0 с поддержкой скоростей HS, FS и LS;
- 7 портов SATA;
- 1 порт RS-232C;
- 1 видеовыход HDMI;
- 2 канала PCI-express 2.0 x8;
- 2 канала PCI-express 2.0 x4;
- 4 канала PCI-express 2.0 x1.

Индикацию состояния изделия обеспечивают шесть светодиодных индикаторов разных цветов, управляемые программно.

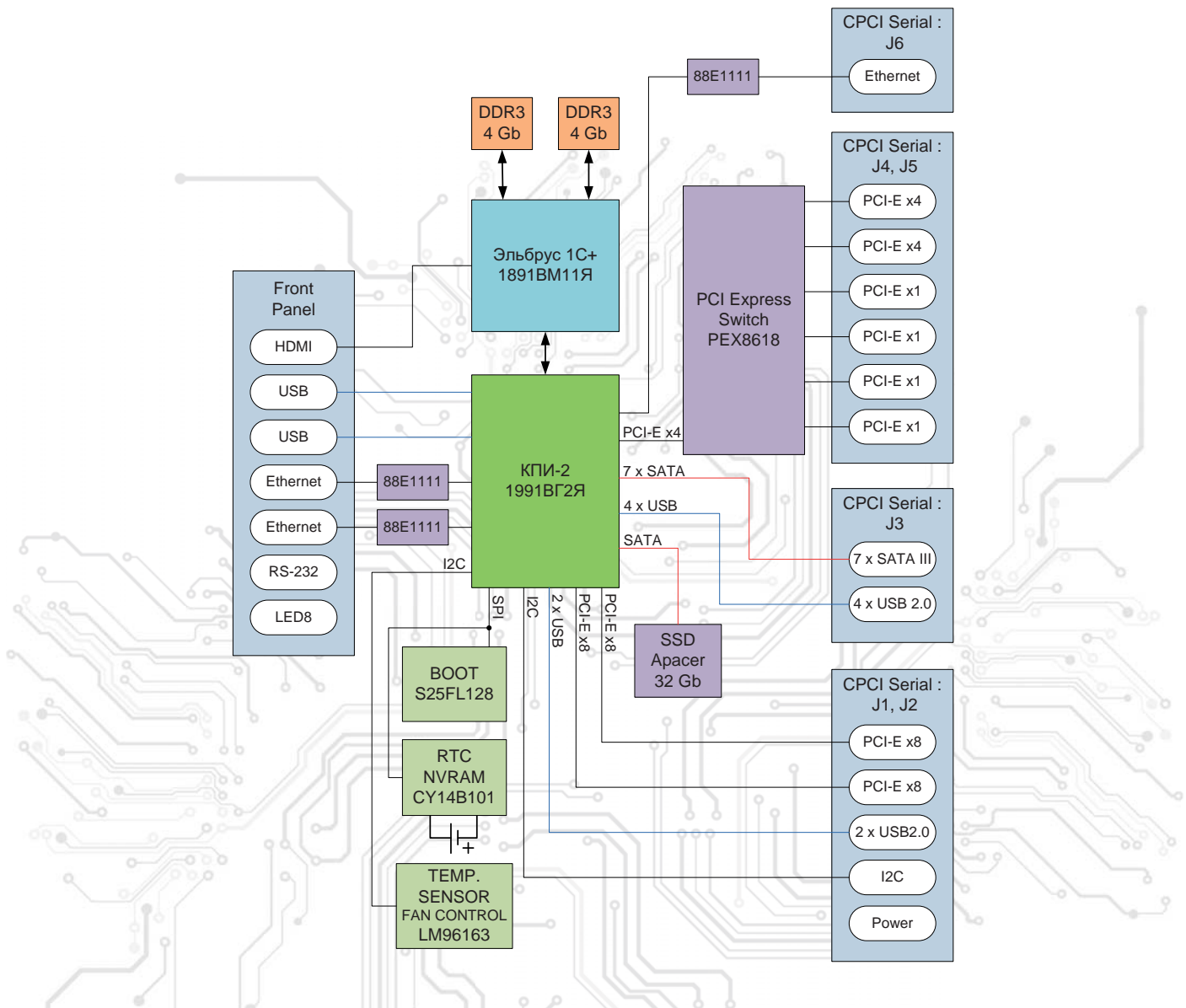
Основные технические характеристики

- Процессор 1891BM11Я (Эльбрус-1С+), 1 ядро, тактовая частота 950 МГц;
- Оперативная память – DDR3 SDRAM с ECC 8 Гбайта, напаянная;
- Видео – один HDMI (разрешение до 1920x1080);
- FLASH BIOS – 128 Mbit SPI-Flash;
- Интерфейс SATA III
 - > SSD Арасер 32 Гбайт;
 - > семь каналов выведены на интерфейс CPCI-S;
- 3 порта LAN Ethernet 10/100/1000 Мбит/с
 - > два порта выведены на переднюю панель;
 - > один порт выведен на интерфейс CPCI-S;
- Программная совместимость с ОС «Эльбрус» с поддержкой реального времени, ОС AstraLinus, QNX;
- Электропитание от источника постоянного тока (12 В ± 0,6) В;
- Потребляемая мощность не более 48 Вт;
- Рабочая температура от минус 40 до плюс 55 °С;
- Класс защиты от внешних воздействий IP40;
- Влажность до 95% без конденсации;
- Устойчивость к синусоидальной вибрации 4g в диапазоне частот от 1 до 300 Гц;
- Средняя наработка на отказ не менее 80 000 часов;
- Масса не более 1,0 кг (без учета массы теплоотводящей кассеты).



- 8 портов USB 2.0
 - > два порта выведены на переднюю панель;
 - > шесть портов выведены на интерфейс CPCI-S;
- 1 порт RS-232C;
- Шина PCI-express v. 2.0 выведена на интерфейс CPCI-S
 - > 2 канала x8;
 - > 2 канала x4;
 - > 4 канала x1;
- Память NVRAM 128 кбит;
- Часы реального времени с питанием от литиевой батареи;
- Сторожевой таймер – внутренний, с возможностью программного управления;
- Индикация
 - > четыре программно-управляемых светодиода (сигналы GPO0 - GPO3);
 - > светодиод обращения к накопителям SATA (SATA ACT);
 - > светодиодный индикатор наличия питания;

Структурная схема CPCI-Э1С



Отличительные особенности модуля

Главным отличием изделия от аналогов является использование российских микропроцессора и контроллера периферийных интерфейсов вместо процессоров Intel, AMD, Freescale, Atmel и т.п. Это позволяет повысить информационную защищенность МП и использовать его в ответственных приложениях, важных для национальной безопасности.

Информация для заказа

Варианты конструктивного исполнения модуля:

- ▶ **Модуль CPCI-Э1С** оборудованный специально разработанной теплоотводящей кассетой в соответствии с разделом 3.9 Спецификации CompactPCI Serial, PICMG CPCI-S.0 R2.0;
- ▶ **Модуль CPCI-Э1С-RC** с охладителем кондуктивного типа разработан на основе модуля CPCI-Э1С и предназначен для построения высоконадежных систем специального назначения.