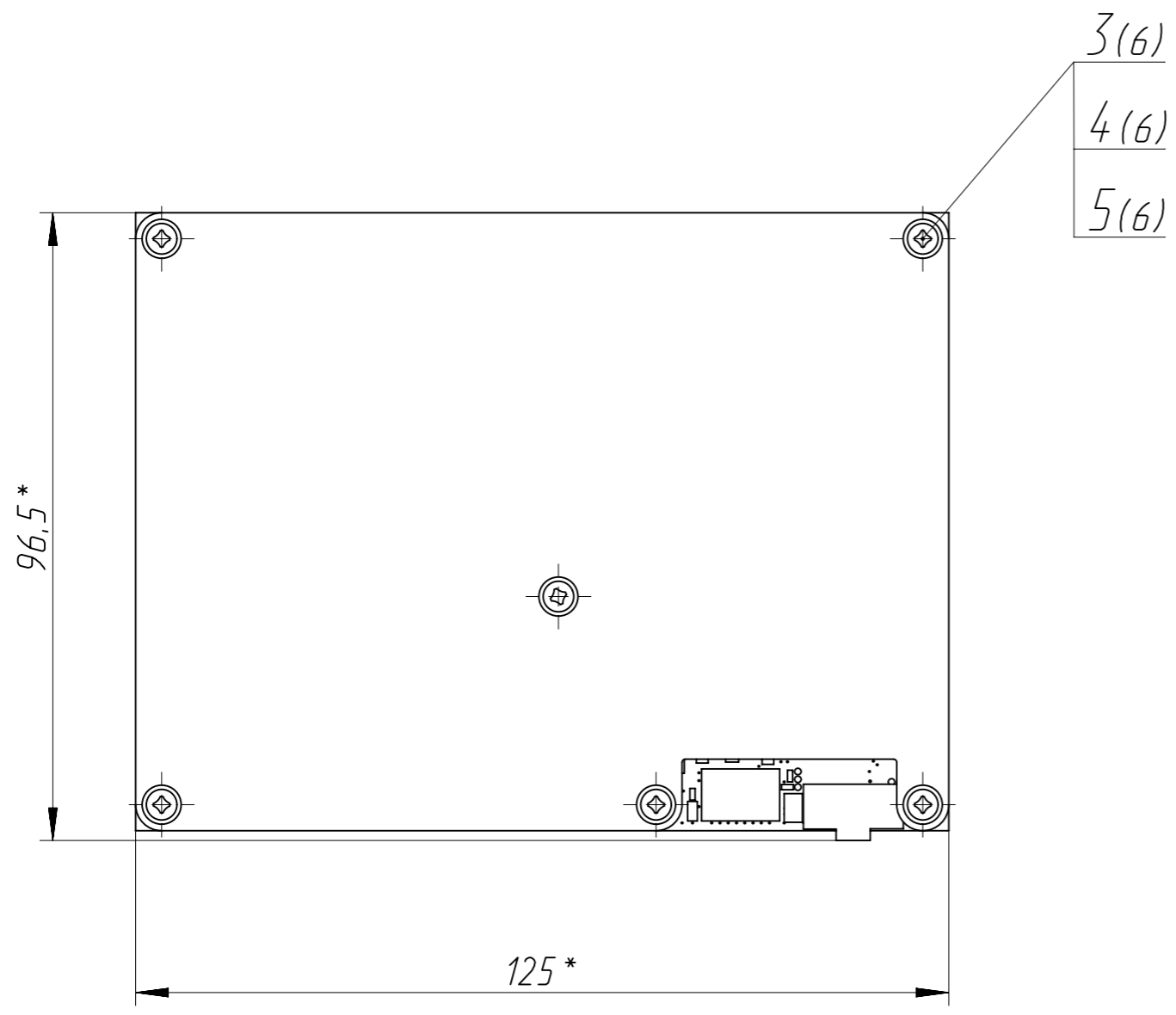
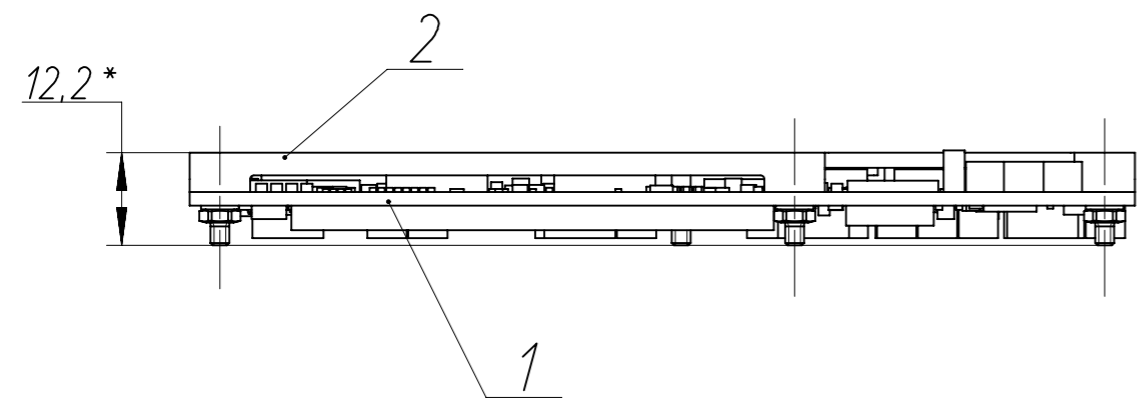


Перв. применен.
ЛЯЮИ.467444.022

Справ. №

Инв. № подл.
Подп. и дата
Изм. № дубл.
Инв. № дубл.
Взам. инв. №
Инв. № дубл.
Подп. и дата

ЛЯЮИ.467444.022СБ



1. * Размеры для справок.
2. Дет. поз. 3 стопорить по ОСТ 4ГО,019,200 вид 25А герметиком Loctite-222, Henkel.
3. Общие допуски по ГОСТ 30893.1-т.

1	Зам.	ЛЯЮИ.005-19	28.01.19
Изм./Лист	№ докум.	Подп.	Дата
Разраб.	Молчанов		
Проб.	Крохоткин		
Н.контр.	Золотова		
Утв.	Глухов		

ЛЯЮИ.467444.022СБ

0	Лит.	Масса	Масштаб
	0	0,4	1:1
Лист		Листов 1	
ПАО "ИНЭУМ им. И.С.Брука"			