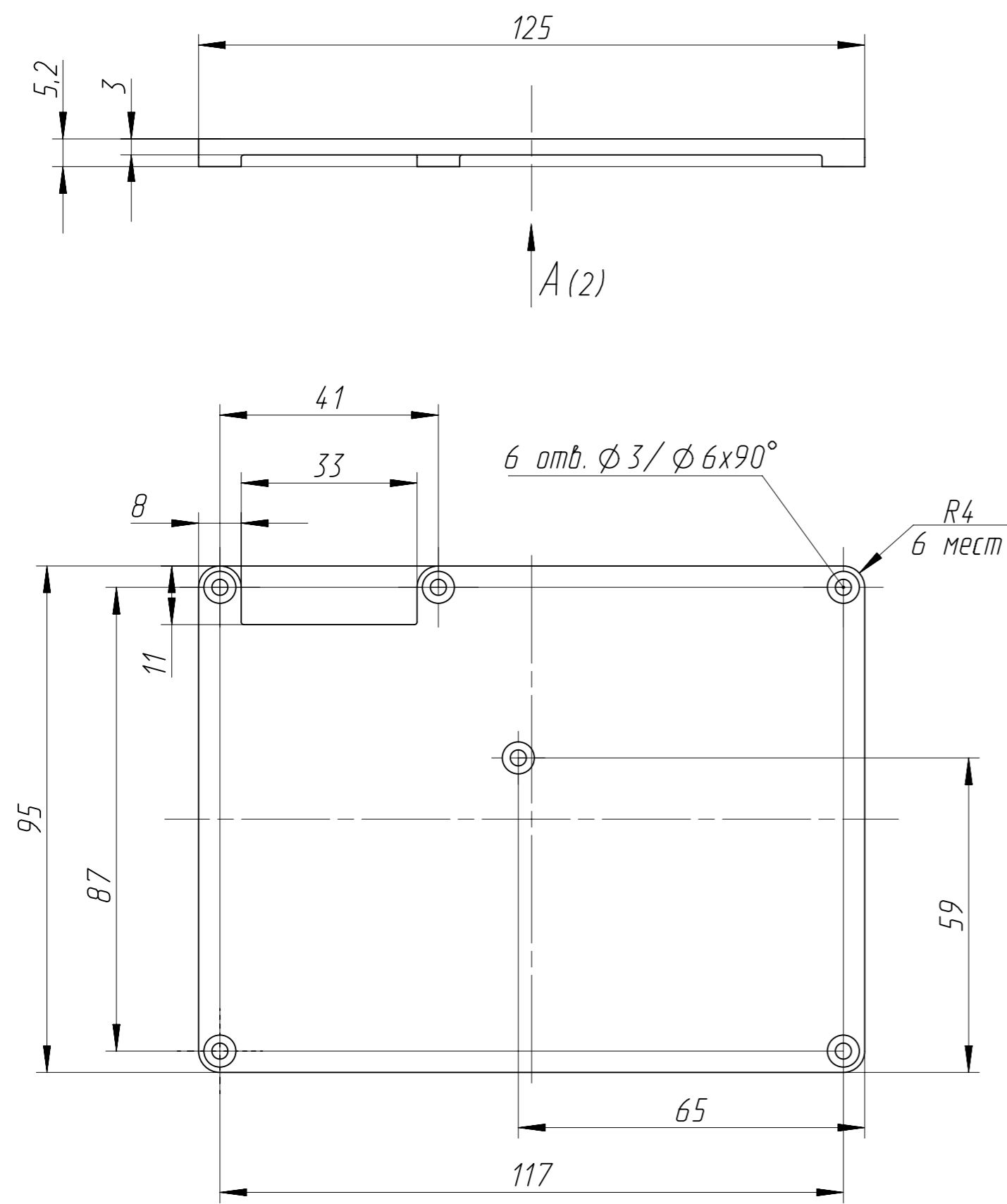


Инд.№ подл.	Подп. и дата	Взам.инв.№	Инд.№ дубл.	Подп. и дата
Справ.№	Перв. применен.	ЛЯЮИ.467444.022		

ЛЯЮИ.731143.004

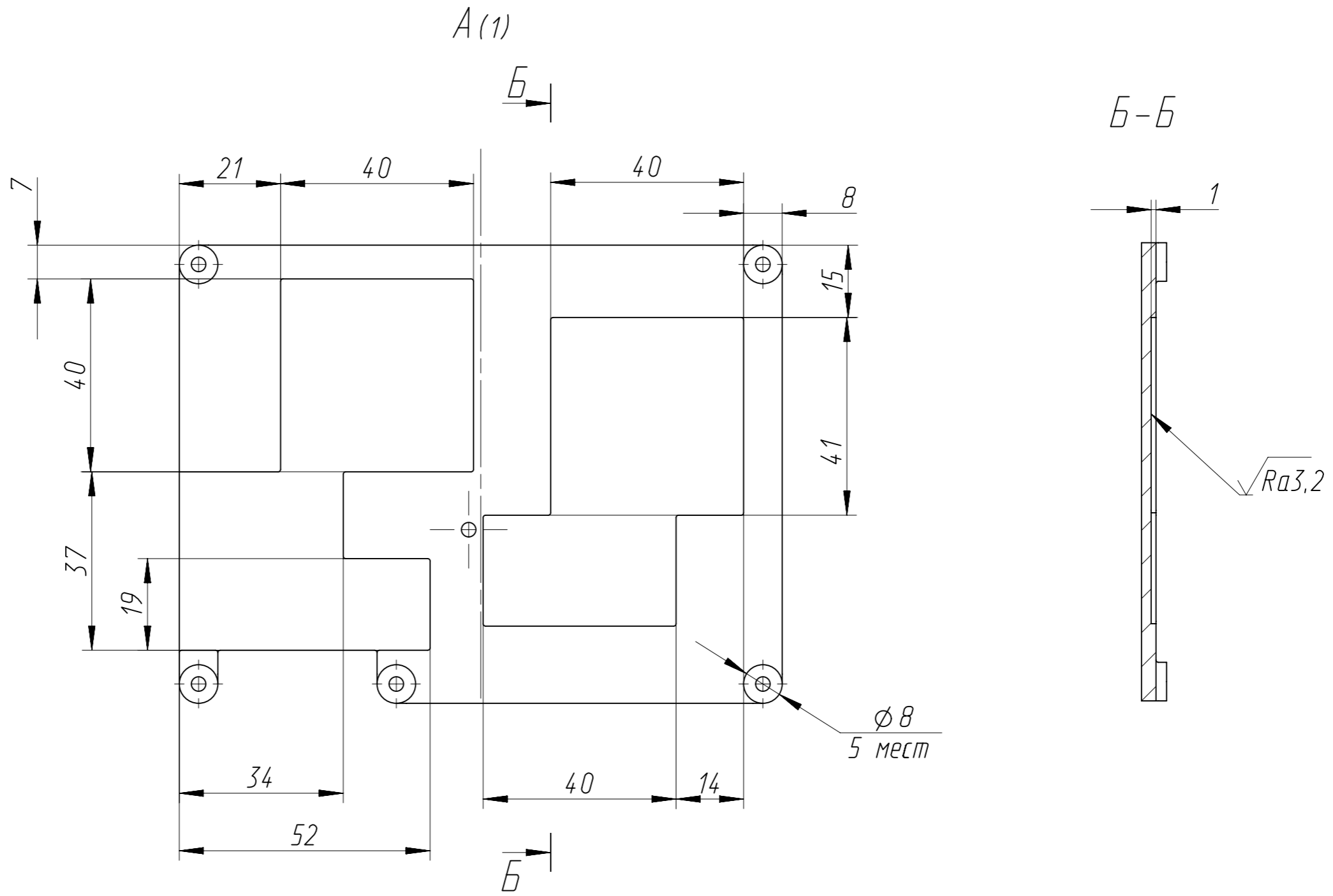
$\sqrt{Ra} 6,3(\checkmark)$



1. Позиционный допуск отверстий $\phi 0,05$ мм.
2. Неуказанные радиусы $R0,5$.
3. Допускается замена материала на аналогичный.
4. Общие допуски по ГОСТ 30893.1-f.

1	Все	ЛЯЮИ.005-19	28.01.19
Изм.	Лист	№ докум.	Подп.
Разраб.	Молчанов		
Проб.	Крохоткин		
Н.контр.	Золотова		
Утв.	Глухов		

ЛЯЮИ.731143.004		
Лит.	Масса	Масштаб
0	0,085	1:1
Лист 1	Листов 2	
АМг1 1510 ГОСТ 4784-97		ПАО 'ИНЭУМ им. И.С.Брука'



Инв.№ подл.	Подп. и дата	Взаим.инв.№	Инв.№ дубл.	Подп. и дата

Изм.Лист	№ докум.	Подп.	Дата