

ЛЯЮИ.74.1612.005

✓ Ra 3,2 (✓)

Перв. применен.
ЛЯЮИ.4.69539.007-04

Справ. №

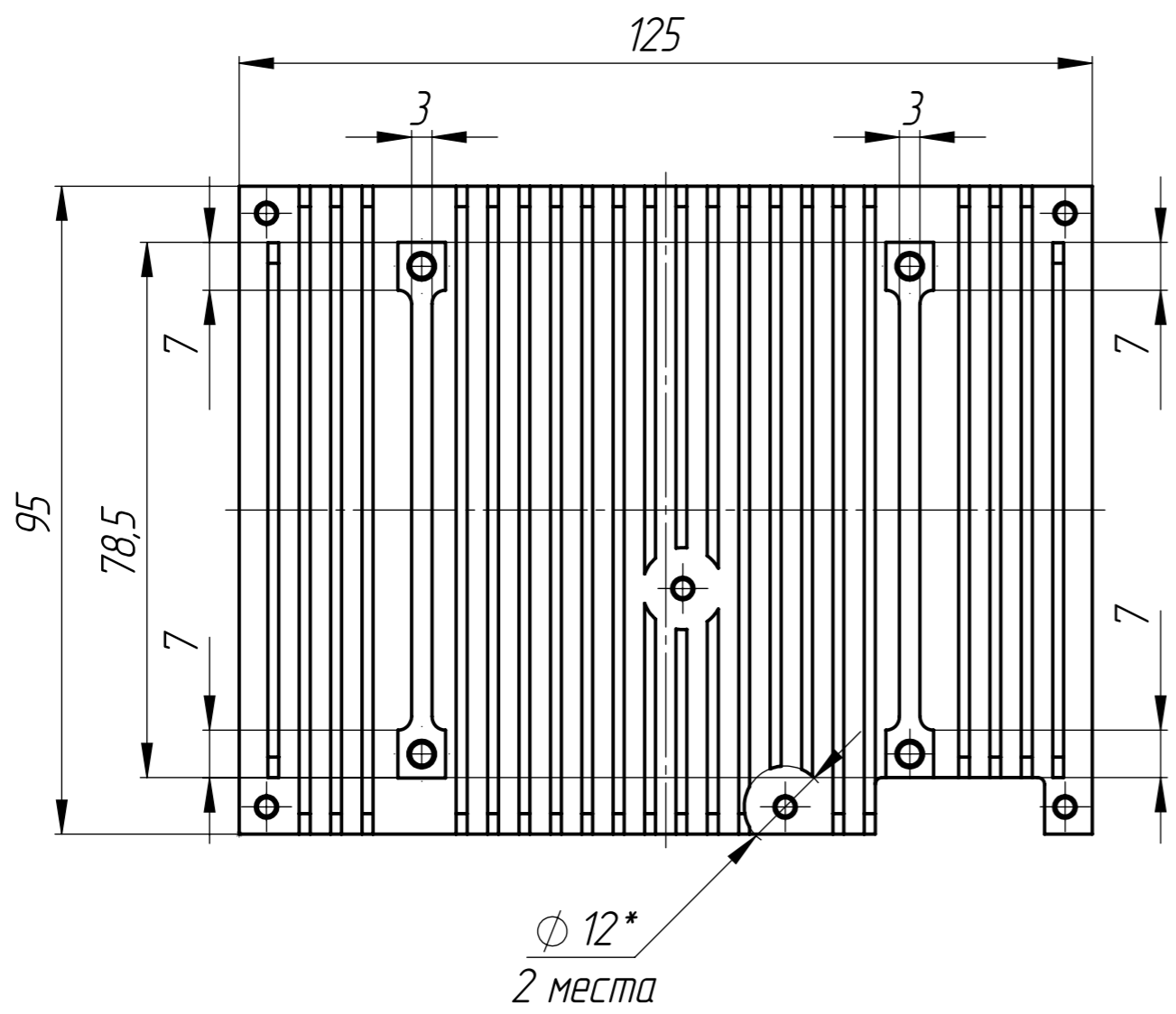
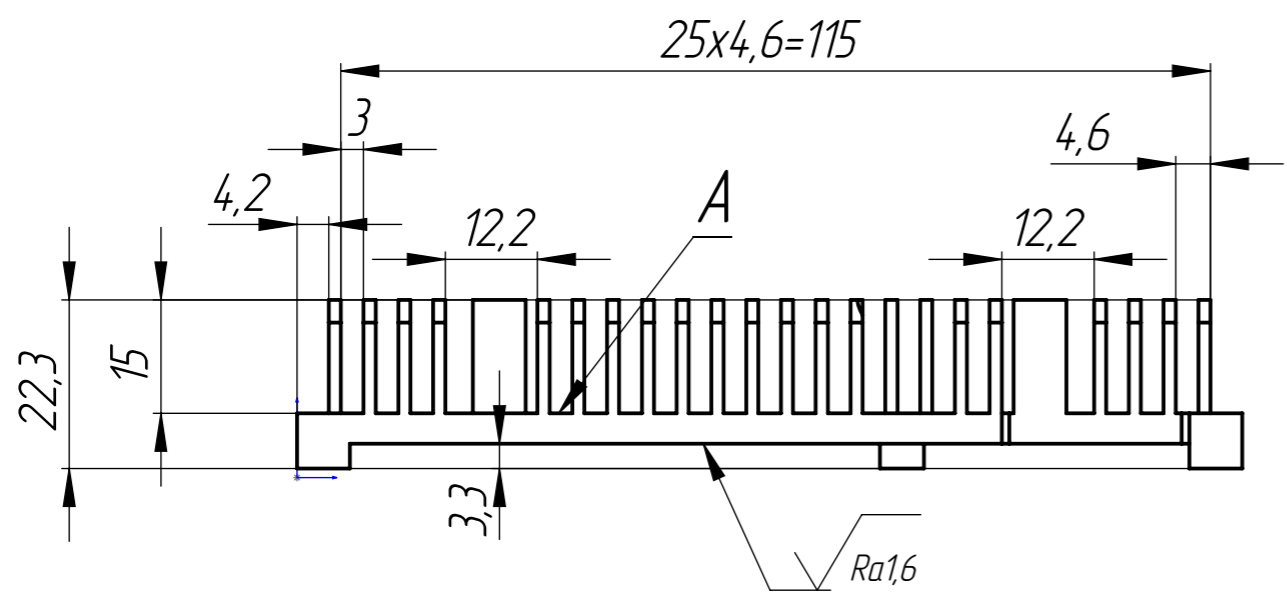
Подп. и дата

Инв. № дцкл.

Взам. инв. №

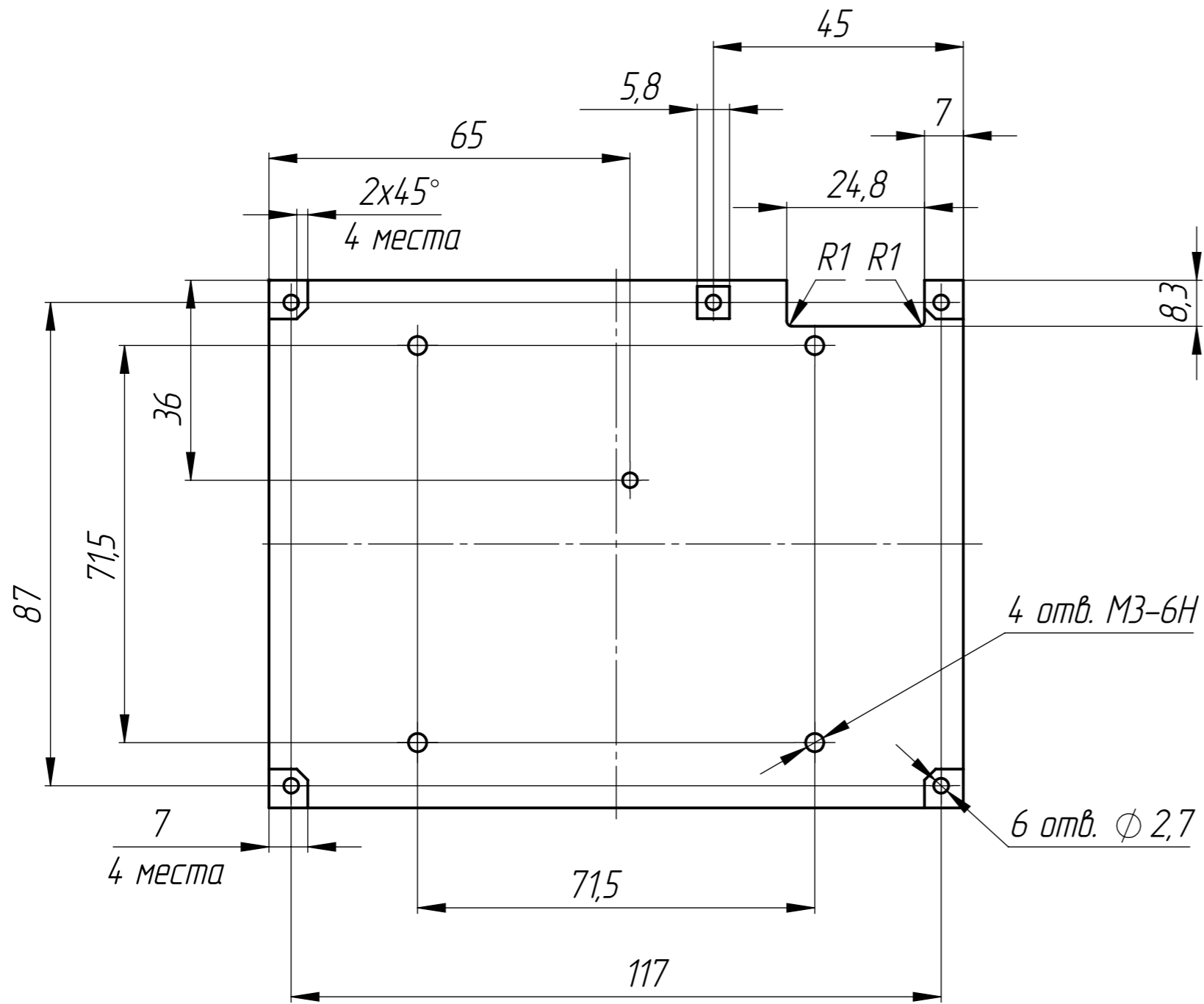
Подп. и дата

Инв. № подл.



- 1 * Фрезеровать до поверхности А.
- 2 Неуказанные радиусы R2.
- 3 Ребра притупить фаской 3x45°.
- 4 Позиционный допуск отверстий $\phi 0,05$ мм.
- 5 Общие допуски по ГОСТ 30893.1-т.

				ЛЯЮИ.74.1612.005			
Изм/Лист	№ докум.	Подп.	Дата	Радиатор модуля МП18	Лит.	Масса	Масштаб
Разраб.	Молчанов					0.29	1:1
Пров.	Крохоткин				Лист 1	Листов 2	
Н. контр.	Золотова			Плита 25		ПАО "ИНЭУМ	
Утв.	Глухов			Д16Т ГОСТ 4784-97		им. И. С. Брука"	



Инд. № подл.	Подп. и дата
Взам. инв. №	Инд. № дцкл.
Подп. и дата	Подп. и дата

Изм.	Лист	№ докум.	Подп.	Дата

ЛЯЮИ.74.1612.005