

ПАО «Институт Электронных Управляющих Машин им. И.С. Брука»

ОКПД2
26.20.30.120

КОНТРОЛЛЕР ПРОМЫШЛЕННЫЙ ПРОГРАММИРУЕМЫЙ

ПЛК-ЭЛЬБРУС

Руководство по выбору

Версия 1.2

2024

Оглавление

| | |
|--|----|
| 1 Общие сведения о ПЛК..... | 3 |
| 2 Состав ПЛК | 4 |
| 3 Условия эксплуатации | 5 |
| 3.1 Климатические условия | 5 |
| 3.2 Механические воздействия | 5 |
| 3.3 Параметры электромагнитной совместимости | 5 |
| 3.4 Общие технические характеристики..... | 5 |
| 4 Выбор модулей ввода-вывода ПЛК | 6 |
| 4.1 Дискретные модули ввода-вывода..... | 6 |
| 4.1.1 Модуль дискретного ввода МДВ17..... | 7 |
| 4.1.2 Модуль дискретного ввода МДВ17-64 | 12 |
| 4.1.3 Модуль дискретного вывода МДВыв17 | 16 |
| 4.2 Аналоговые модули ввода-вывода..... | 21 |
| 4.2.1 Модуль аналогового вывода МАВыв17 | 22 |
| 4.2.2 Модуль аналогового ввода МАВ17 | 25 |
| 4.2.3 Модуль аналогового ввода МАВ17-ТП | 28 |
| 4.2.4 Модуль аналогового ввода МАВ17-ТС..... | 32 |
| 5 Выбор процессорных модулей ПЛК | 36 |
| 5.1 Подключение корзин расширения..... | 37 |
| 5.2 Модуль процессора МП24 | 39 |
| 5.3 Модуль процессора МП20.1 | 41 |
| 5.4 Модуль процессора МП23 | 42 |
| Приложение А. Технические характеристики модулей ПЛК | 12 |

1 Общие сведения о ПЛК

1.1 Контроллер промышленный программируемый ПЛК-Эльбрус с набором модулей связи с объектом контроля и управления (УСО) (в дальнейшем – ПЛК) предназначен для работы в составе контролирующих пунктов промышленных распределенных систем контроля и управления, осуществляющих непосредственное взаимодействие с датчиками и исполнительными устройствами системы с помощью модулей УСО. Внешний вид изделия показан на рисунке (**Ошибка! Источник ссылки не найден.**).



Рисунок 1 - Внешний вид ПЛК-Эльбрус

1.2 ПЛК обеспечивает непрерывный необслуживаемый режим работы в условиях естественной вентиляции.

1.3 ПЛК имеет модульную структуру с переменным составом функциональных модулей с жестким монтажным каркасом (для установки в стойку 19" или шкаф) и объединительной платой, реализующей дублированный системный интерфейс ELPLC-BUS. ПЛК, в некоторых конфигурациях, поддерживает режим резервирования (дублирования) модулей центрального процессора и источника питания.

1.4 ПЛК комплектуется объединительной панелью, реализующей системный интерфейс ELPLC-BUS. Эта объединительная панель предназначена для взаимодействия модуля процессора с модулями УСО, а также для подачи резервированного электропитания на все модули ПЛК. Дополнительно, некоторые модели процессорных модулей поддерживают высокоскоростной интерфейс ELPLC-BUS-FAST, обеспечивающий возможность расширения периферии модулей процессора за счет подключения дополнительных устройств через интерфейсы PCIe, USB, SATA. Высокоскоростной интерфейс ELPLC-BUS-FAST реализован через дополнительные объединительные панели высокоскоростных интерфейсов, которые могут быть установлены в монтажный каркас.

1.4 Для комплектования ПЛК имеется набор монтажных каркасов различной емкости, предназначенных для фиксации и объединения в единую систему модулей УСО и процессорных модулей. Конструкция некоторых монтажных каркасов предусматривает установку двух процессорных модулей для работы в режиме резервирования.

1.5 Электропитание ПЛК осуществляется от внешнего источника в соответствии с выбором модулей источников питания. Некоторые монтажные каркасы предусматривают возможность установки двух источников. Для работы ПЛК необходимо наличие хотя бы одного, любого из двух, источников питания.

1.6 Алгоритм работы ПЛК определяется прикладной программой, разрабатываемой пользователем в соответствии с требованиями к системе управления, создаваемой с использованием ПЛК.

2 Состав ПЛК

2.1 ПЛК может быть укомплектован различными каркасами монтажными со следующим набором объединительных панелей:

- каркас монтажный КМ ЛЯЮИ.301234.021;
- каркас монтажный КМ-5-1-2 ТЕГР.301234.001;
- каркас монтажный КМ-8-1-2 ТЕГР.301234.002;
- объединительная панель ОП ЛЯЮИ.469555.084;
- объединительная панель ОП-5-1-2 ТЕГР.469535.002;
- объединительная панель ОП-8-1-2 ТЕГР.469535.001;

2.2 ПЛК может комплектоваться следующими модулями процессора:

- модуль процессора МП17 ЛЯЮИ.467144.080;
- модуль процессора МП24 ТЕГР.467144.002;
- модуль процессора МП20.1 ЛЯЮИ.467144.085-01;
- модуль процессора МП23 ТЕГР.467144.001;

2.3 ПЛК может комплектоваться следующими модулями аналогового ввода:

- модуль аналогового ввода МАВ17 ЛЯЮИ.468154.010;
- модуль аналогового ввода МАВ17-32 ЛЯЮИ.468154.021;
- модуль аналогового ввода термопар МАВ17-ТП ЛЯЮИ.468154.017;
- модуль аналогового ввода термометров сопротивлений МАВ17-ТС ЛЯЮИ.468154.018;
- модуль аналогового ввода МАВ17-HART ЛЯЮИ.468154.020;

2.4 ПЛК может комплектоваться следующими модулями аналогового вывода:

- модуль аналогового вывода МАВыв17 ЛЯЮИ.468154.012;

2.5 ПЛК может комплектоваться следующими модулями дискретного ввода:

- модуль дискретного ввода МДВ17 ЛЯЮИ.468353.163;
- модуль дискретного ввода 64-х канальный МДВ17-64 ЛЯЮИ.468353.168;
- модуль дискретного вывода МДВыв17 ЛЯЮИ.468353.165;

2.6 ПЛК может комплектоваться следующими модулями дискретного вывода:

- модуль дискретного вывода МДВыв17-32С ТЕГР.468353.001;
- модуль дискретного вывода МДВыв17 ЛЯЮИ.468353.165;

2.7 ПЛК может комплектоваться следующими модулями источников питания:

- блок питания БП17 ЛЯЮИ.436234.060;

2.8 ПЛК также может комплектоваться другими модулями сторонних производителей, совместимыми с шиной ELPLC-BUS или ELPLC-BUS-FAST. Окончательный состав изделия выбирается в соответствии с требованиями Заказчика и формуляра ЛЯЮИ.469535.143ФО.

3 Условия эксплуатации

3.1 Климатические условия

3.1.1 ПЛК предназначен для работы в следующих климатических условиях:

- минимальная температура окружающей среды – минус 40 °С;
- максимальная температура окружающей среды – плюс 50 °С;
- относительная влажность воздуха – до 80 % без конденсации;
- атмосферное давление – от 80 до 110 кПа (от 600 до 825 мм рт.ст.).

3.2 Механические воздействия

3.2.1 ПЛК устойчив к следующим механическим воздействиям:

- синусоидальной вибрации ускорением 1g в диапазоне частот от 5 до 500 Гц.

3.3 Параметры электромагнитной совместимости

3.3.1 ПЛК удовлетворяет нормам промышленных радиопомех, установленным для оборудования класса «А» по ГОСТ 30805.22-2013.

3.3.2 ПЛК удовлетворяют критерию качества функционирования А по требованиям устойчивости к воздействию электромагнитных помех в соответствии с ГОСТ 30804.22-2013 в части:

- уровень электростатического разряда в соответствии с ГОСТ 30804.4.2-2013 (степень жесткости 1);
- радиочастотное электромагнитное поле в соответствии с ГОСТ 30804.4.3-2013 (степень жесткости 2);
- наносекундные импульсные помехи по цепи электропитания в соответствии с ГОСТ 30804.4.4-2013 (степень жесткости 3);
- микросекундные импульсные помехи большой энергии по цепям электропитания в соответствии с ГОСТ Р 51317.4.5-99 (степень жесткости 2);
- динамические изменения напряжения сети электропитания в соответствии ГОСТ 30804.4.11-2013, класс электромагнитной обстановки 3;
- колебания напряжения питания в соответствии с ГОСТ Р 51317.4.14-2000, класс электромагнитной обстановки 3.

3.4 Общие технические характеристики

3.4.1 Общие технические характеристики ПЛК приведены в таблице.

Таблица 1 - Общие технические характеристики ПЛК

| Параметр | Значение |
|---|------------------|
| Напряжение питания постоянного тока, В | 113 – 370 |
| Напряжение питания переменного тока частотой (50 ± 3) Гц, В | 80 – 264 |
| Потребляемая мощность, Вт, не более | 150 |
| Степень защиты от внешних воздействий | IP40 |
| Среднее время наработки на отказ, ч, не менее | 82775 (9,45 лет) |
| Время готовности к работе, мин, не более | 1 |

4 Выбор модулей ввода-вывода ПЛК

Архитектура ПЛК-Эльбрус обеспечивает широкий выбор модулей ввода-вывода, позволяющий реализовать множество решений в области контроля и управления процессами.

Каждый модуль устанавливается в монтажный каркас в фиксированное место (слоты 1-10), определенное в прикладном программном обеспечении. Для подключения внешних цепей необходимо использовать внешний клеммный блок (кроссовый модуль), подключенный через соответствующий интерфейсный кабель. Кроссовые блоки заказываются отдельно.

Также допускается подключение непосредственно к разъемам на модулей с использованием соответствующих ответных частей разъемов. Типы ответных частей указаны в руководствах по эксплуатации на модули или в настоящем документе.

Все модули ввода-вывода имеют базовые функции самодиагностики. Информация о состоянии модуля может быть считана центральным процессором и представлена в виде IEC-переменных в системе программирования.

Некоторые модули ввода-вывода имеют расширенную самодиагностику, позволяющую определить выход из строя отдельных компонентов модуля (АЦП, цепи дискретного ввода, состояние ключей дискретного вывода и т.д.).

Для начала проектирования определите уровень диагностической информации, необходимый при эксплуатации системы. Осуществляйте выбор модулей УСО в соответствии с требованиями по уровню самодиагностики.

Все модули ввода-вывода поддерживают механизм «горячей замены». Допускается замена вышедшего из строя модуля без выведения ПЛК из эксплуатации.

4.1 Дискретные модули ввода-вывода

Дискретные модули ввода вывода, в зависимости от модели, поддерживают широкий диапазон напряжений, имеют реализацию с групповой и поканальной гальванической изоляцией, поддерживают поканальное управление, самодиагностику модуля и диагностику цепей.

Технические характеристики модулей описаны в таблице.

Таблица 2 - характеристики модулей дискретного ввода-вывода

| | МДВыв17 | МДВыв17-32С | МДВ17 | МДВ17-64 |
|---|----------------------|----------------------|--------------------------------------|----------------------|
| Системный интерфейс | ELPLC-BUS | ELPLC-BUS | ELPLC-BUS | ELPLC-BUS |
| Количество каналов ввода/вывода | 32 | 32 | 32 | 64 |
| Значение коммутируемого напряжения, В | 24 | 24 | | |
| Значение коммутируемого тока, мА | 300 | 3000 | | |
| Время включения/выключения | до 1,5/ до 0,2 мс | 20 мкс | 0,1 мс | 0,1 мс |
| Напряжение гальванической изоляции между выходными каналами и корпусом, В, не менее | 1500 в течение 1 мин | 1500 в течение 1 мин | 1500 в течение 1 мин | 1500 в течение 1 мин |
| Тип входных сигналов | | | сухой контакт 30 Ом, напряжение 24 В | напряжение 24 В |
| Количество настраиваемых счетных входов с частотой до 1 КГц, до 10 КГц | | | 32, 4 | - |
| Наличие встроенной самодиагностики | Нет | Да | Да | Нет |
| Потребляемая мощность, Вт, не более | 7 | 10 | 10 | 15 |
| Количество каналов в группе гальванической изоляции | 1 | 32 | 16 | 64 |
| Среднее время наработки на отказ, ч, не менее | 334750 (38 лет) | 329924 (37 лет) | 274929 (32 года) | 429518(49 лет) |
| Время готовности к работе, с, не более | 10 | 10 | 10 | 10 |
| Рабочий диапазон температуры окружающей среды | от -40 °С до +50 °С | от -40 °С до +50 °С | от -40 °С до +50 °С | от -40 °С до +50 °С |
| Тип разъема для подключения сигналов | DSUB-37 | DSUB-37 | DSUB-37 | DSUB-37 |

4.1.1 Модуль дискретного ввода МДВ17

Модуль дискретного ввода МДВ17 (ЛЯЮИ.468353.163) предназначен для приема дискретных сигналов напряжения постоянного тока в составе ПЛК-ЭЛЬБРУС.

Модуль может работать как с сигналами постоянного тока, так и сигналами типа «сухой контакт». Модуль имеет две независимые гальванически изолированные группы входов. Внутри группы входы имеют групповую гальваническую изоляцию.

Внешний вид модуля МДВ17 представлен на рисунке.



Рисунок 2 - Внешний вид модуля МДВ17

Структурная схема модуля МДВ17 представлена на рисунке.

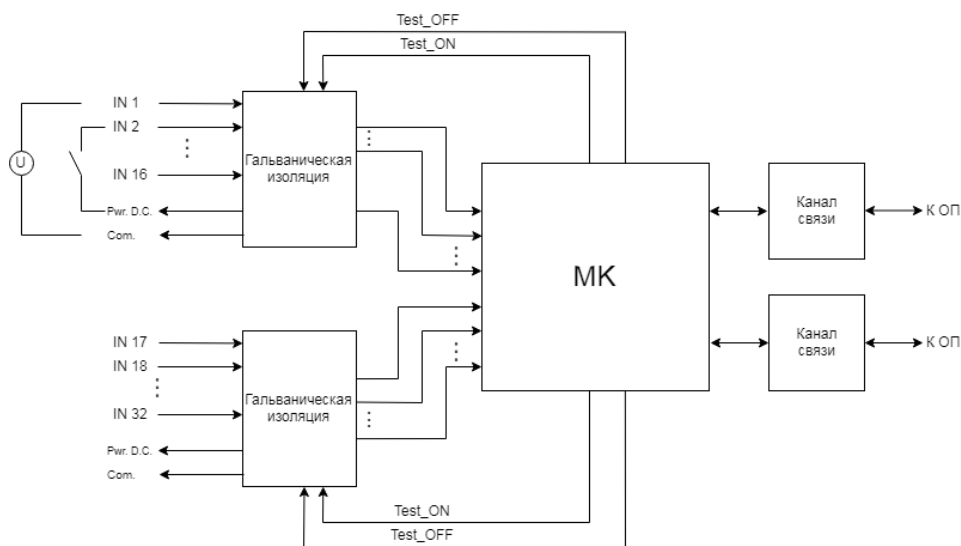


Рисунок 3 - Структурная схема модуля МДВ17

Модуль МДВ17 имеет функцию самодиагностики входных цепей для каждой гальванической группы по 16 каналов. Диагностика выполняется в соответствии с программной настройкой:

- только при включении модуля;
- периодически через заданные интервалы времени;
- по команде прикладного ПО.

Время выполнения самодиагностики: до 10 мс. Во время выполнения самодиагностики чтение и передача информации о состоянии дискретных входов не выполняется.

Модуль выполняет индикацию состояния входных цепей двухцветными светодиодами для каждого канала:

- светодиод не горит – канал разомкнут;
- светодиод горит зеленым – канал замкнут;
- светодиод горит красным – отказ канала;
- светодиод мигает красным – фиксируется дребезг контактов.

Модуль имеет встроенную, программно настраиваемую функцию антидребезговой защиты.

Разъём для подсоединения входных цепей на модуле: DS1037-01-37FNAKSI74.

Ответная часть разъема: DCS-037.

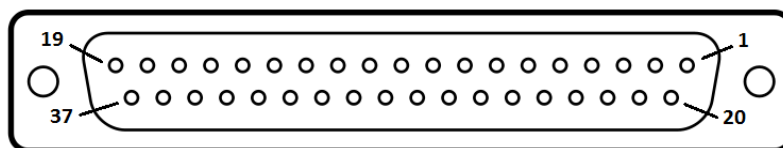
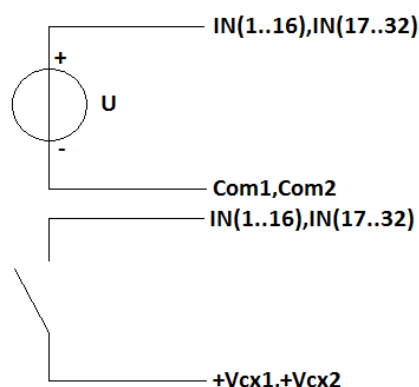


Рисунок 4 - Разъем МДВ17

Назначение контактов разъема подсоединения входных цепей и варианты подключения приведены на рисунке.

| Контакт | Назначение | | Контакт |
|---------|------------|------|---------|
| 1 | IN1 | IN2 | 20 |
| 2 | IN3 | IN4 | 21 |
| 3 | IN5 | IN6 | 22 |
| 4 | IN7 | IN8 | 23 |
| 5 | IN9 | IN10 | 24 |
| 6 | IN11 | IN12 | 25 |
| 7 | IN13 | IN14 | 26 |
| 8 | IN15 | IN16 | 27 |
| 9 | +Vcx1 | Com1 | 28 |
| 10 | NC | Com2 | 29 |
| 11 | +Vcx2 | IN18 | 30 |
| 12 | IN17 | IN20 | 31 |
| 13 | IN19 | IN22 | 32 |
| 14 | IN21 | IN24 | 33 |
| 15 | IN23 | IN26 | 34 |
| 16 | IN25 | IN28 | 35 |
| 17 | IN27 | IN30 | 36 |
| 18 | IN29 | IN32 | 37 |
| 19 | IN31 | | |



Контакты находятся в двух гальванически разделенных группах: IN1-16, Vcx1, Com1 и IN17-32, Vcx2, Com2.

Доступные для подключения кроссовые модули:

- МКДВ17 ЛЯЮИ.469546.104
- МКДВ17-СК ТЕГР.469546.005

Допустимое сечение провода для подключения к клеммникам: 0,8..2,5 кв.мм.

Габаритный чертеж модуля кроссового МКДВ17:

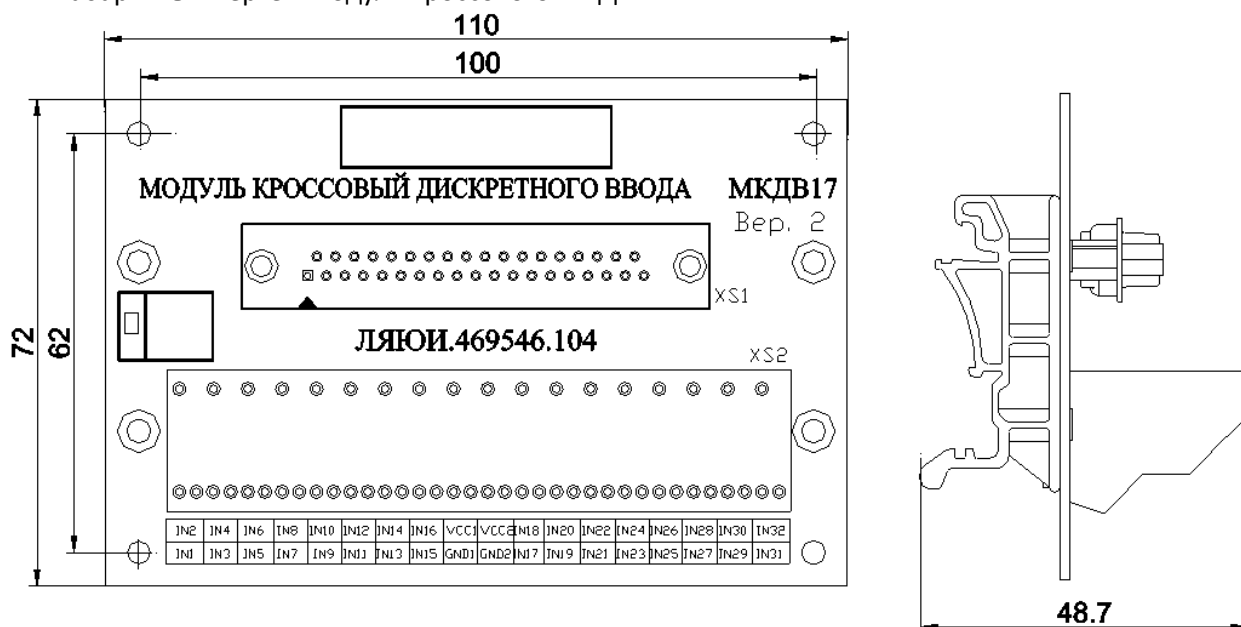


Рисунок 5 - Габаритный чертеж МКДВ17

Подключение к модулю МДВ17 кроссового модуля МКДВ17:

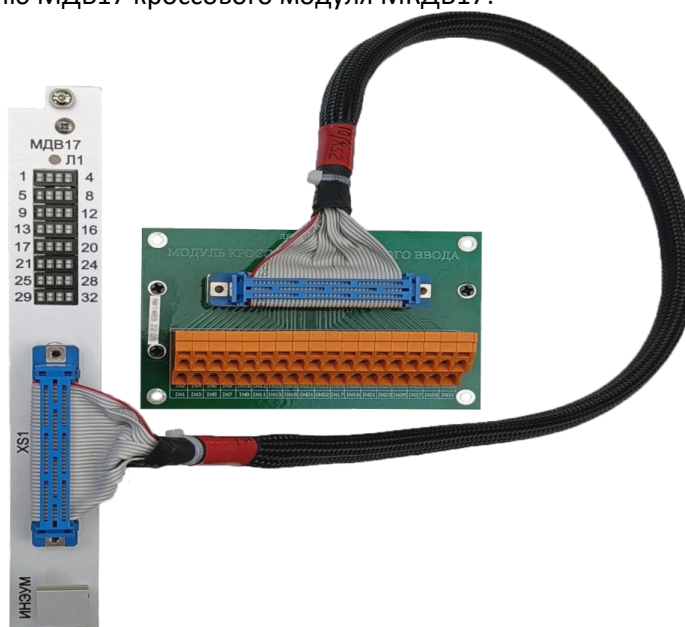


Рисунок 6 - подключение МКДВ17 к МДВ17

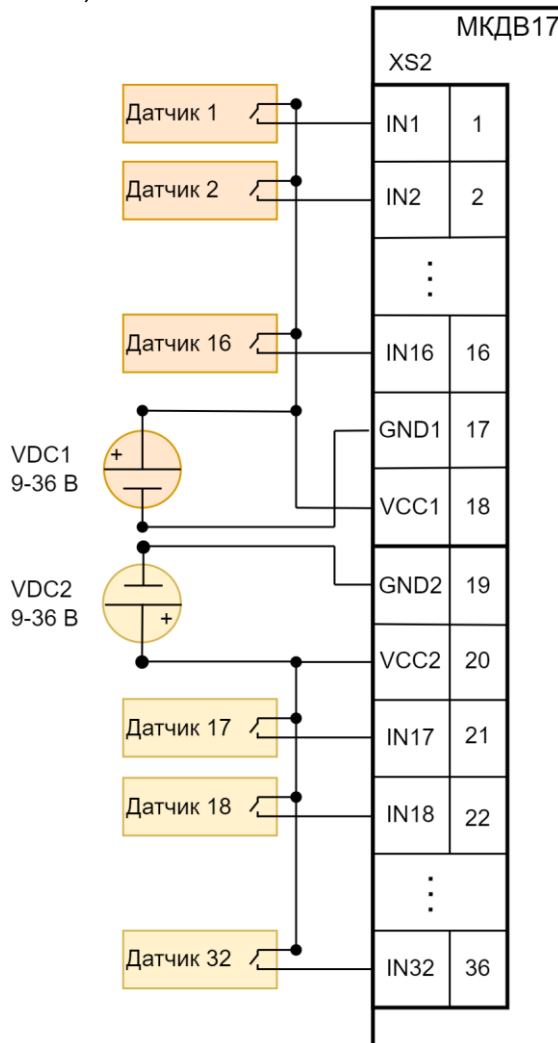
Для подключения кроссового модуля МКДВ17 к модулю МДВ17 могут использоваться:

- кабель кроссовый 37-37 (ТЕГР.685611.001) – шлейф;
- кабель кроссовый DB37M-DB37M (ТЕГР.685611.015) – многожильный паяный кабель.

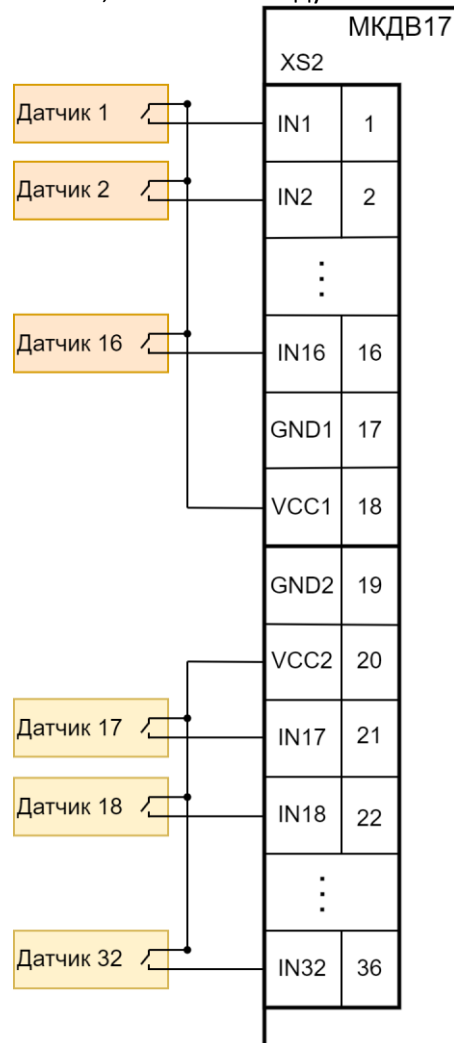
Винты для фиксации кабеля поставляются в комплекте с кроссовым модулем и кабелем. Стандартная длина кабеля 1-м. Длина кабеля может быть изменена по согласованию.

Подключение сигналов дискретного ввода к МКДВ17 осуществлять в соответствии со схемами:

Подключение кроссового модуля по типу «Сухой контакт», внешнее питание:



Подключение кроссового модуля по типу «Сухой контакт», питание от модуля:



Габаритный чертеж модуля МКДВ17-СК:

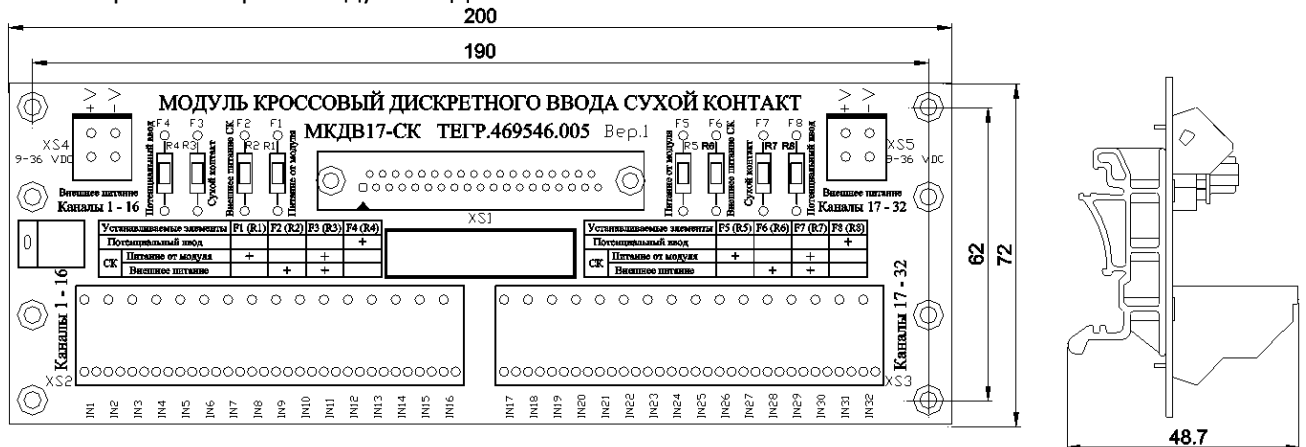
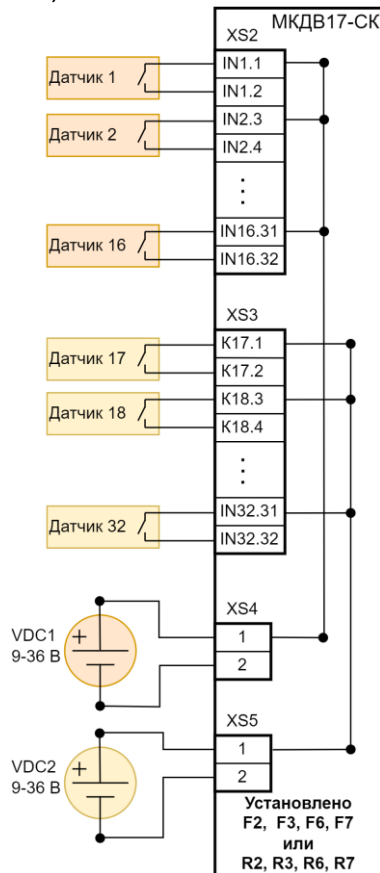


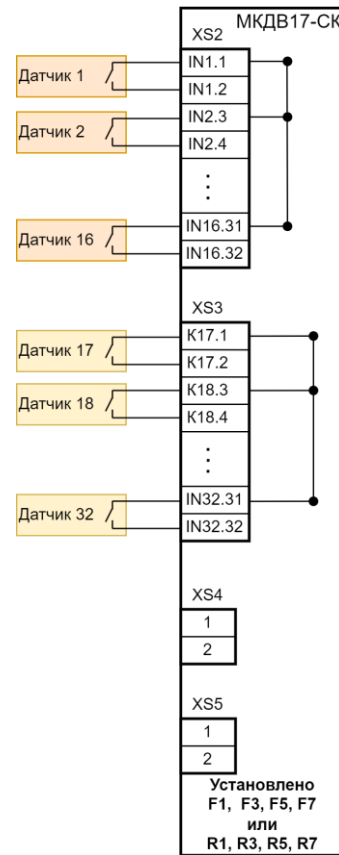
Рисунок 7 - Габаритный чертеж модуля МКДВ17-СК

Подключение сигналов дискретного ввода к МКДВ17-СК осуществлять в соответствии со схемами:

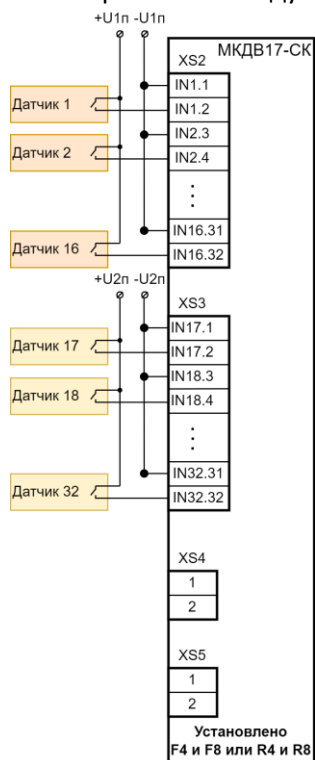
Подключение кроссового модуля по типу «Сухой контакт», с внешним питанием линий:



Подключение кроссового модуля по типу «Сухой контакт» с питанием линий от модуля:



Подключение кроссового модуля по типу «Потенциальный ввод»:



4.1.2 Модуль дискретного ввода МДВ17-64

Модуль МДВ17-64 предназначен для приема сигналов напряжения постоянного тока в составе ПЛК-Эльбрус.

Модуль имеет 64 канала ввода с групповой гальванической изоляцией. Внешний вид модуля представлен на рисунке.

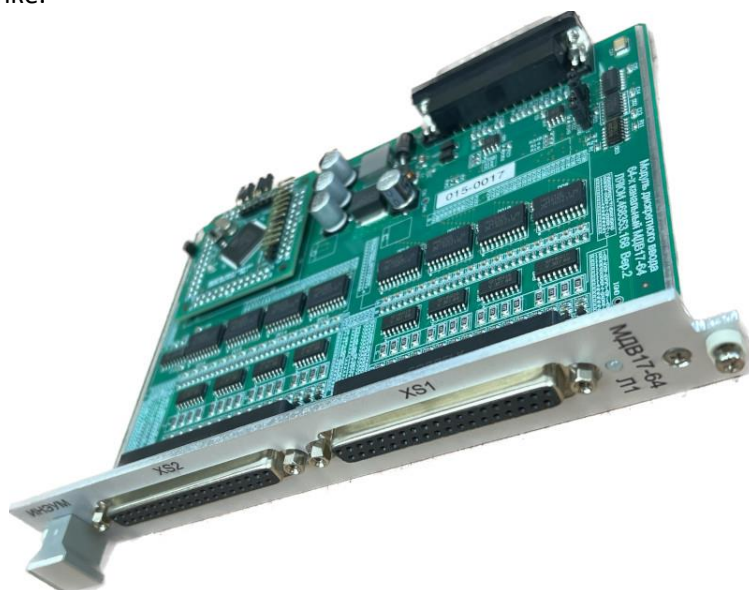


Рисунок 8 - Модуль МДВ17-64

Структурная схема модуля:

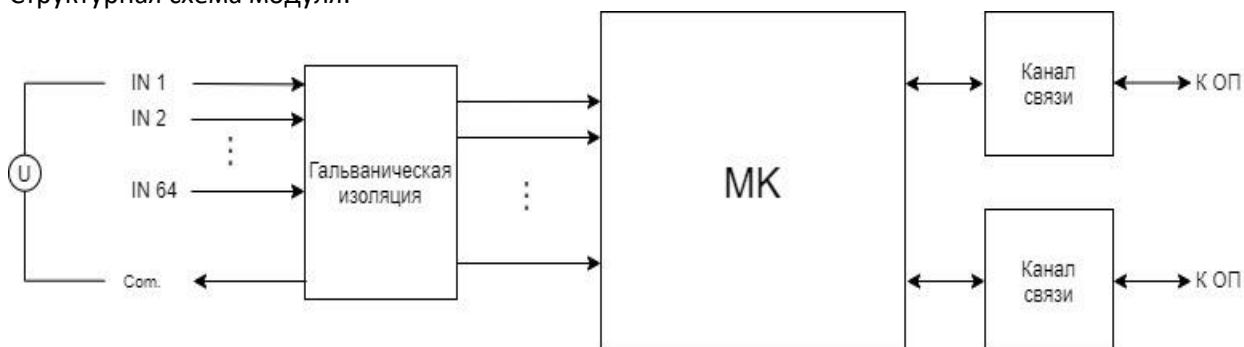


Рисунок 9 - Структурная схема МДВ17-64

Модуль имеет встроенную, программно настраиваемую функцию антидребезговой защиты.

На лицевой панели модуля расположены разъемы для подсоединения входных цепей, а также индикатор режимов работы и состояния модуля.

Разъём для подсоединения входных цепей типа DS1037-01-37FNAKSI74.

Ответная часть – DCS-037.

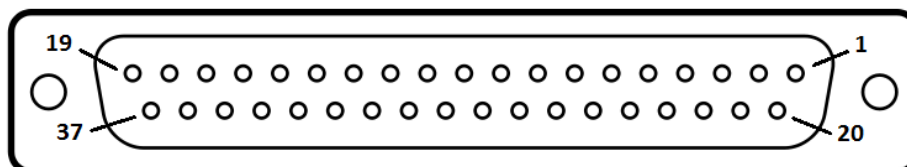


Рисунок 10 - Разъем модуля МДВ17-64

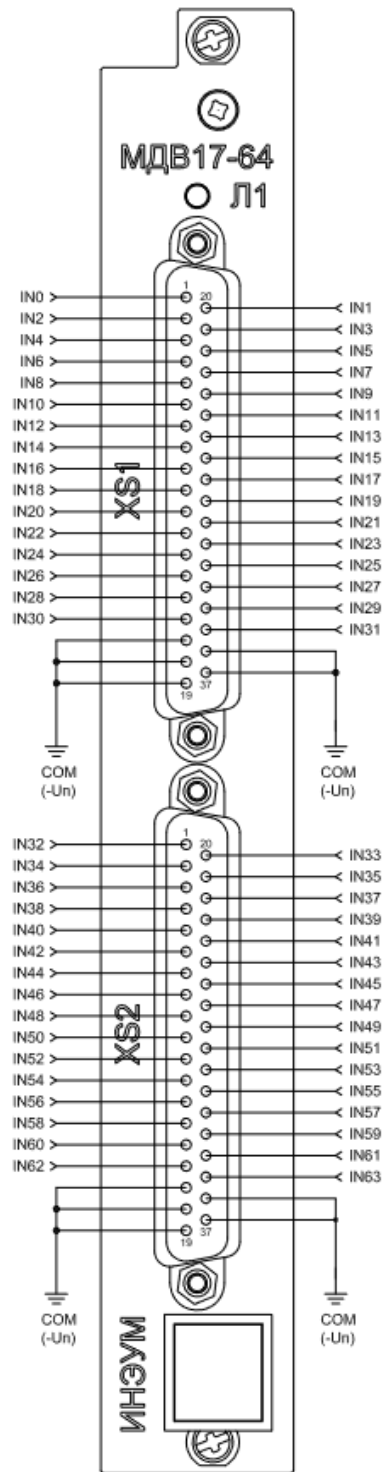


Рисунок 11 - Обозначения контактов входных разъемов МДВ17-64

Цоколевка разъемов модуля МДВ17-64 приведена в таблице:

Таблица 3 - Цоколевка разъемов МДВ17-64

| XS1 | | | XS2 | | | | |
|---------|------------|------|---------|---------|------------|------|---------|
| Контакт | Назначение | | Контакт | Контакт | Назначение | | Контакт |
| 1 | IN1 | IN2 | 20 | 1 | IN33 | IN34 | 20 |
| 2 | IN3 | IN4 | 21 | 2 | IN35 | IN36 | 21 |
| 3 | IN5 | IN6 | 22 | 3 | IN37 | IN38 | 22 |
| 4 | IN7 | IN8 | 23 | 4 | IN39 | IN40 | 23 |
| 5 | IN9 | IN10 | 24 | 5 | IN41 | IN42 | 24 |
| 6 | IN11 | IN12 | 25 | 6 | IN43 | IN44 | 25 |
| 7 | IN13 | IN14 | 26 | 7 | IN45 | IN46 | 26 |
| 8 | IN15 | IN16 | 27 | 8 | IN47 | IN48 | 27 |
| 9 | IN17 | IN18 | 28 | 9 | IN49 | IN50 | 28 |
| 10 | IN19 | IN20 | 29 | 10 | IN51 | IN52 | 29 |
| 11 | IN21 | IN22 | 30 | 11 | IN53 | IN54 | 30 |
| 12 | IN23 | IN24 | 31 | 12 | IN55 | IN56 | 31 |
| 13 | IN25 | IN26 | 32 | 13 | IN57 | IN58 | 32 |
| 14 | IN27 | IN28 | 33 | 14 | IN59 | IN60 | 33 |
| 15 | IN29 | IN30 | 34 | 15 | IN61 | IN62 | 34 |
| 16 | IN31 | IN32 | 35 | 16 | IN63 | IN64 | 35 |
| 17 | Com | Com | 36 | 17 | Com | Com | 36 |
| 18 | Com | Com | 37 | 18 | Com | Com | 37 |
| 19 | Com | | | 19 | Com | | |

Совместимые кроссовые модули:

- МКДВ6 ЛЯЮИ.469546.060 (поставляется по отдельному заказу).

Допустимое сечение провода для подключения к клеммникам: 0,8..2,5 кв.мм.

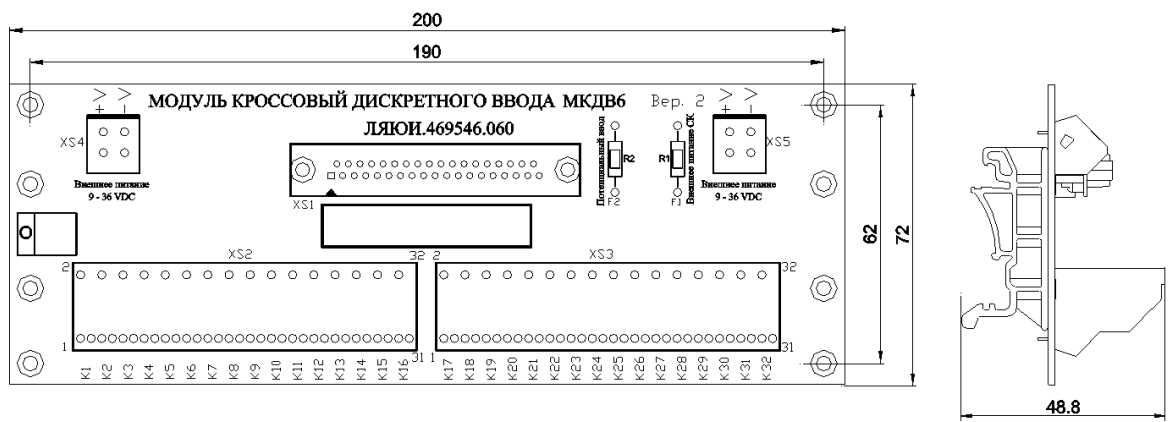


Рисунок 12 - Габаритный чертеж МКДВ6

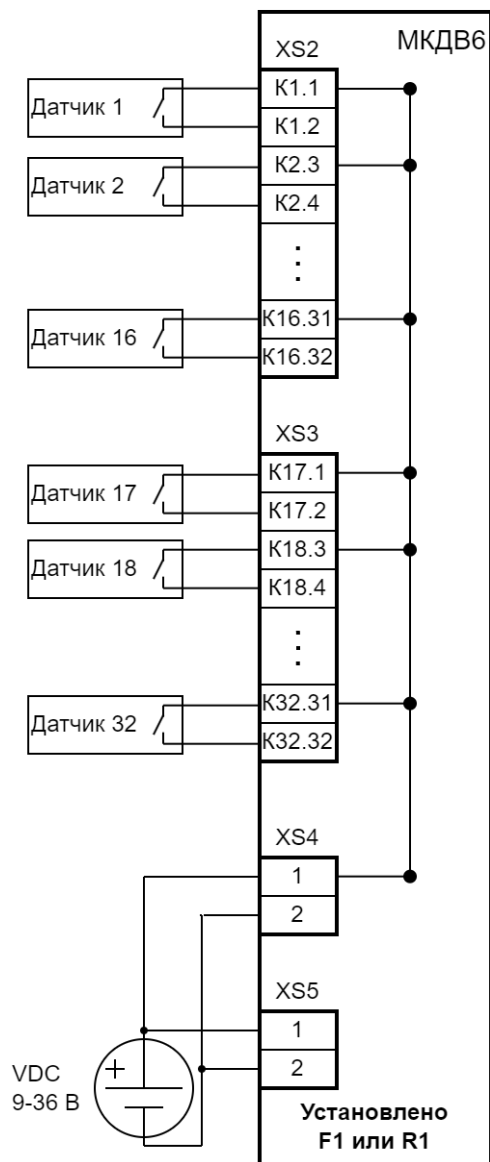
Для подключения кроссового модуля МКДВ6 к модулю МДВ17-64 могут использоваться:

- кабель кроссовый 37-37 (ТЕГР.685611.001) – шлейф;
- кабель кроссовый DB37М-DB37М (ТЕГР.685611.015) – многожильный паяный кабель.

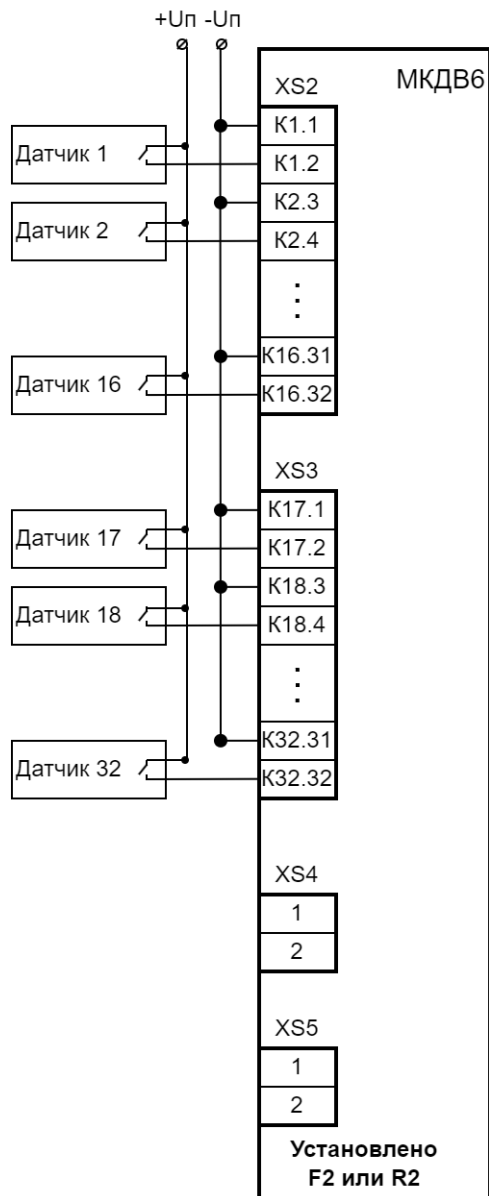
Винты для фиксации кабеля поставляются в комплекте с кроссовым модулем и кабелем. Стандартная длина кабеля 1-м. Длина кабеля может быть изменена по согласованию.

Схемы подключения сигналов к кроссовому модулю в зависимости от типа подключения:

Подключение кроссового модуля по типу «Сухой контакт»



Подключение кроссового модуля по типу «Потенциальный ввод»



4.1.3 Модуль дискретного вывода МДВыв17

Модуль МДВыв17 предназначен для коммутирования сигналов напряжения постоянного и переменного тока в составе ПЛК-Эльбрус.

Модуль имеет 32 канала вывода с поканальной гальванической изоляцией и с индикацией состояния каждого канала на лицевой панели.

Внешний вид модуля представлен на рисунке.



Рисунок 13 - Модуль МДВыв17

Структурная схема модуля приведена на рисунке.

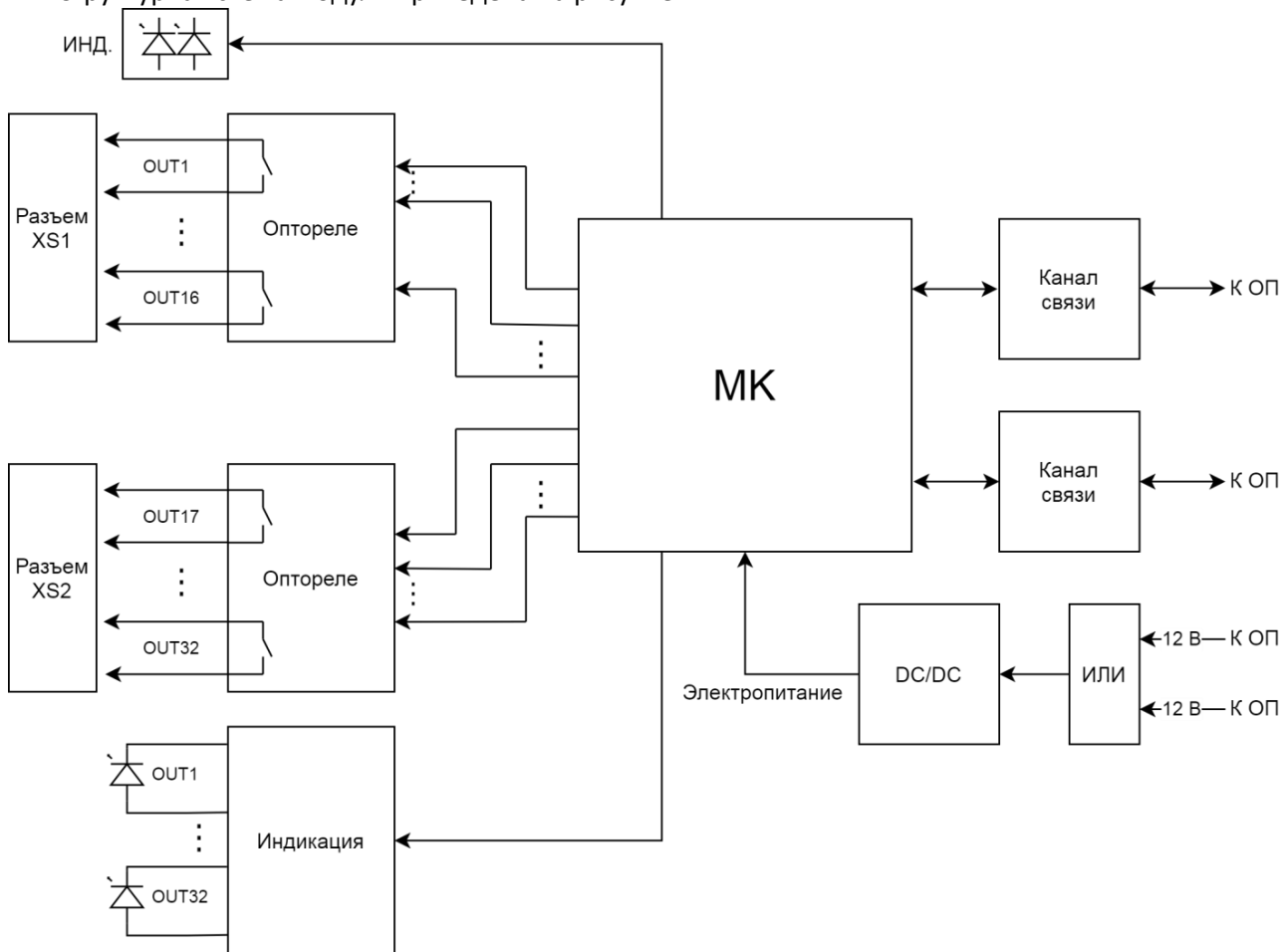


Рисунок 14 - Структурная схема МДВыв17

На лицевой панели модуля расположены разъемы для подсоединения выходных цепей, а также индикатор режимов работы и состояния модуля и индикаторы состояния каналов вывода. Разъём для подсоединения входных цепей типа: DS1037-01-37FNAKSI74 (2 шт.)
 Ответная часть: DCS-037.

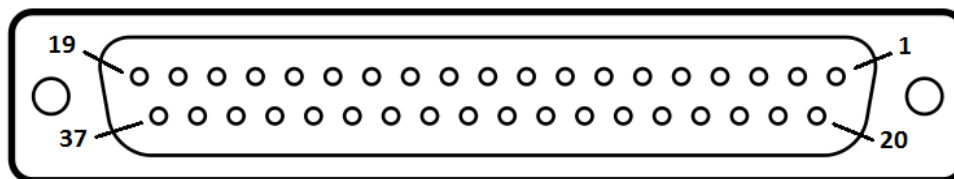


Рисунок 15 - Разъем для подключения сигналов МДВыв17

Цоколевка разъема МДВыв17 приведена в таблице.

| Контакт | Назначение | | Контакт | Назначение | |
|---------|------------|-------|---------|------------|-------|
| | XS1 | XS2 | | XS1 | XS2 |
| 1 | OUT1 | OUT17 | 20 | OUT1 | OUT17 |
| 2 | OUT2 | OUT18 | 21 | OUT2 | OUT18 |
| 3 | OUT3 | OUT19 | 22 | OUT3 | OUT19 |
| 4 | OUT4 | OUT20 | 23 | OUT4 | OUT20 |
| 5 | OUT5 | OUT21 | 24 | OUT5 | OUT21 |
| 6 | OUT6 | OUT22 | 25 | OUT6 | OUT22 |
| 7 | OUT7 | OUT23 | 26 | OUT7 | OUT23 |
| 8 | OUT8 | OUT24 | 27 | OUT8 | OUT24 |
| 9 | OUT9 | OUT25 | 28 | OUT9 | OUT25 |
| 10 | OUT10 | OUT26 | 29 | OUT10 | OUT26 |
| 11 | OUT11 | OUT27 | 30 | OUT11 | OUT27 |
| 12 | OUT12 | OUT28 | 31 | OUT12 | OUT28 |
| 13 | OUT13 | OUT29 | 32 | OUT13 | OUT29 |
| 14 | OUT14 | OUT30 | 33 | OUT14 | OUT30 |
| 15 | OUT15 | OUT31 | 34 | OUT15 | OUT31 |
| 16 | OUT16 | OUT32 | 35 | OUT16 | OUT32 |
| 17 | | | 36 | | |
| 18 | | | 37 | | |
| 19 | | | | | |

Совместимые кроссовые модули:

- МКДВыв17 ЛЯЮИ.469546.105;
- МКР17 ЛЯЮИ.469546.108;
- МКДВыв17-КЛ ТЕГР.469546.006.

Кроссовые модули поставляются по отдельному заказу.

Допустимое сечение провода для подключения к клеммникам: 0,8..2,5 кв.мм.

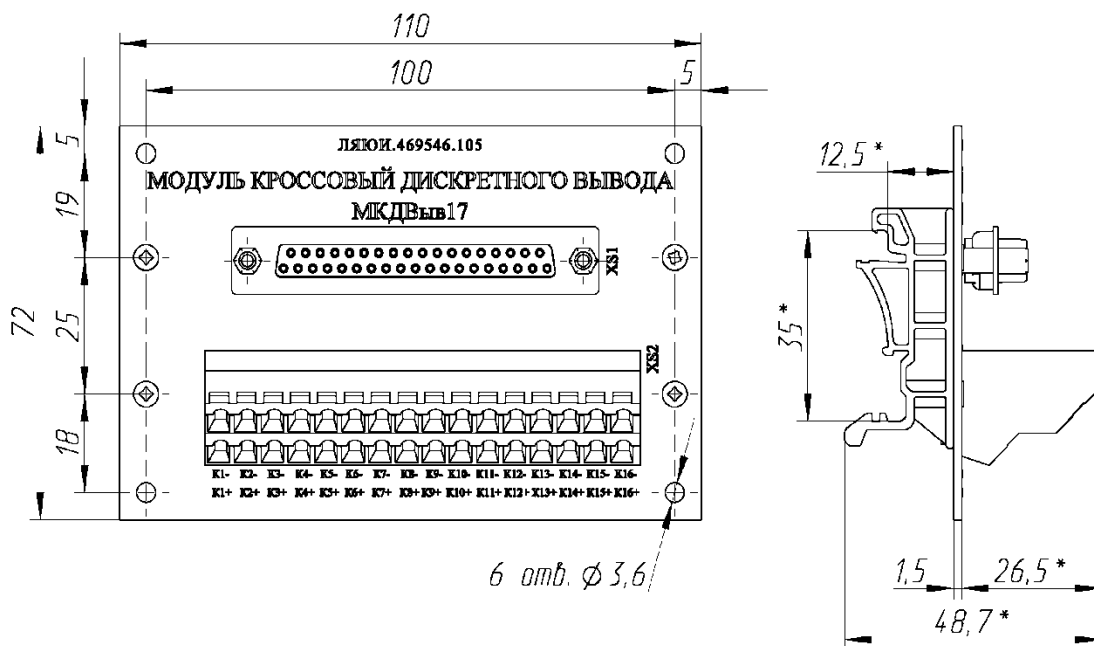
Для подключения кроссовых модулей к МДВыв17 могут использоваться:

- кабель кроссовый 37-37 (ТЕГР.685611.001) – шлейф;
- кабель кроссовый DB37M-DB37M (ТЕГР.685611.015) – многожильный паяный кабель.

Винты для фиксации кабеля поставляются в комплекте с кроссовым модулем и кабелем. Стандартная длина кабеля 1-м. Длина кабеля может быть изменена по согласованию.

На один модуль МДВыв17 необходимо использовать два кроссовых модуля.

Модуль кроссовый МКДВыв17 используется для подключения сигналов к МДВыв17.



1 *Размеры для справок.

2 Общие допуски по ГОСТ 30893.1-т.

Рисунок 16 - Габаритный чертеж МКДВыв17

Модуль кроссовый МКДВыв17-КЛ ТЕГР.469546.006 используется для подключения сигналов к МДВыв17 с обеспечением возможности контроля линий связи на принимающей стороне. Модуль кроссовый позволяет установить в каждый канал резистор, параллельно оптореле, что обеспечит возможность контроля линии связи.

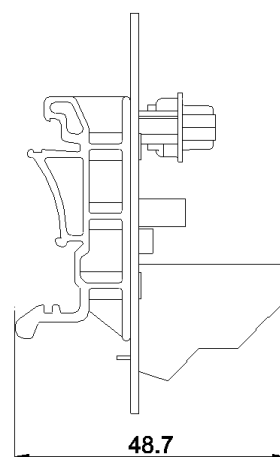


Рисунок 17 - Габаритный чертеж МКДВыв17-КЛ

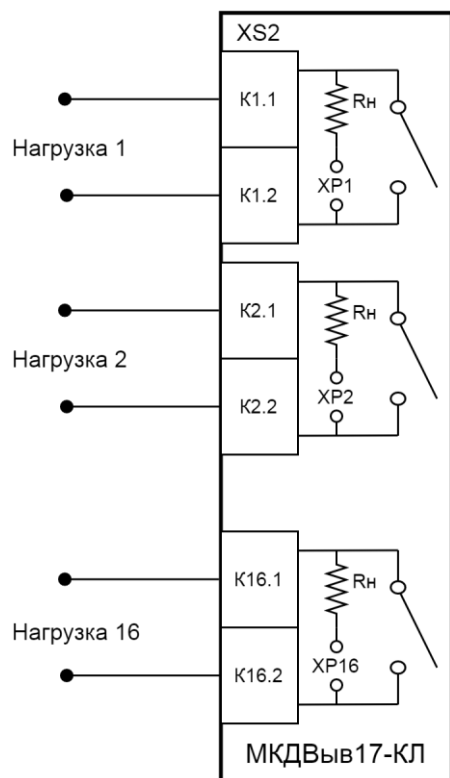


Рисунок 18 - Схема подключения сигналов через МКДВыв17КЛ

Для коммутации цепей переменного тока или цепей постоянного тока, превышающих нагрузочные характеристики каналов МДВыв17 рекомендуется использовать в комплекте с МДВыв17 Модуль кроссовый релейный МКР17, ЛЯЮИ.469546.108.

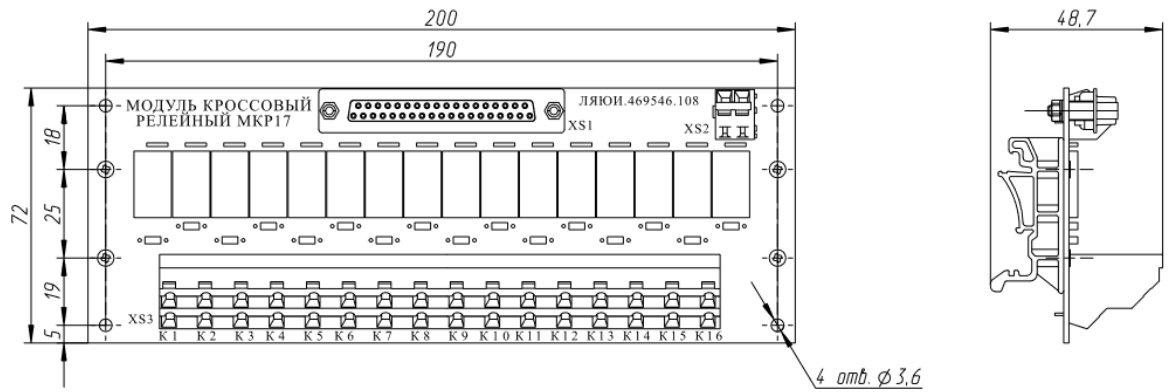


Рисунок 19 - Габаритный чертеж модуля МКР17

Технические характеристики МКР17:

- Количество каналов дискретного вывода – 16.
- Максимальный коммутируемый ток - 10 А.
- Максимальное коммутированное напряжение - 30 В
- Габаритные размеры модуля - 200x72x30,5мм.
- Масса модуля не более - 0,25 кг.

4.2 Аналоговые модули ввода-вывода

ПЛК-Эльбрус поддерживает широкую линейку модулей аналогового ввода-вывода различного назначения: прием и формирование сигналов напряжения и токов, прием аналоговой информации от термопар, термометров сопротивления, а также, обеспечивающих взаимодействие с датчиками и исполнительными механизмами через интерфейс HART.

Таблица 4 - Модули аналогового ввода-вывода

| | МABыв17 | МAB17-HART | МAB17-TC | МAB17-ТП | МAB17 | МAB17-32 |
|---|--|--------------------|--|--|---|--|
| Системный интерфейс | ELPLC-BUS | ELPLC-BUS | ELPLC-BUS | ELPLC-BUS | ELPLC-BUS | ELPLC-BUS |
| Количество каналов | 8 | 8 | 16 | 16 | 16 | 32 |
| Тип канала | Напряжение (0 - 5, 0 - 10) В Ток (0 - 20) мА | Ток (0 - 20) мА | Термометры сопротивления | Термопары, Напряжение от -1,25 до 1,25 В | Напряжение (0 - 5, 0 - 10) В Ток (0 - 20) мА | Напряжение (0 - 12,8, -12,8 - +12,8) В Ток (0 - 20) мА |
| Максимальная нагрузочная способность выхода в режиме вывода напряжения, мА, не более | 15 | | | | | |
| Входное сопротивление в режиме измерения постоянного тока, Ом, не менее | | 260 | | | 240 | 120 |
| Разрядность АЦП/ЦАП, бит | 16 | 12 | 24 | 24 | 12 | 16 |
| Частота дискретизации | | 1 КГц | 4 Гц | 4 Гц | Режим опроса по одному каналу не более: 8 КГц Режим опроса по всем каналам не более: 1 КГц | 1 КГц |
| Типы термоэлектрических преобразователей (ТП) | | | | B,J,K,N,E,R,S,T,L | | |
| Типы термометров сопротивления (ТС) | | | PT-10,PT-50,PT-100,PT-200,PT-500,PT-1000, PT-1000 ($\alpha = 0,00375$), NI-120, Cu50 ($\alpha = 0,00428$), Cu100 ($\alpha = 0,00428$), Cu1000 ($\alpha = 0,00428$) | | | |
| Основная приведённая погрешность преобразования, %, не более | $\pm 0,1$ | $\pm 0,1$ | $\pm 0,1$ | $\pm 0,1$ | $\pm 0,1$ | $\pm 0,1$ |
| Дополнительная температурная приведённая погрешность преобразования при изменении температуры на 10 °С, %, не более | $\pm 0,05$ | $\pm 0,05$ | $\pm 0,05$ | $\pm 0,05$ | $\pm 0,05$ | $\pm 0,05$ |
| Типичное время преобразо- | | 10 | 255 | 255 | 10 | 10 |

| | | | | | | |
|--|----------------------|----------------------|----------------------|----------------------|----------------------|----------------------|
| вания по одному каналу, мс | | | | | | |
| Напряжение групповой гальванической изоляции между входными каналами и корпусом, В, не менее | 1500 в течение 1 мин | 1500 в течение 1 мин | 1500 в течение 1 мин | 1500 в течение 1 мин | 1500 в течение 1 мин | 1500 в течение 1 мин |
| Потребляемая мощность, Вт, не более | 7 | 7 | 5 | 5 | 7 | 7 |
| Среднее время наработки на отказ, ч, не менее | 759417 (87 лет) | 626649 (72 года) | 513118 (59 лет) | 505999 (58 лет) | 125502 (15 лет) | 438 018,23 (50 лет) |
| Время готовности к работе, с, не более | 5 | 5 | 10 | 10 | 5 | 5 |
| Рабочий диапазон температуры окружающей среды | от -40 °С до +50 °С | от -40 °С до +50 °С | от -40 °С до +50 °С | от -40 °С до +50 °С | от -40 °С до +50 °С | от -40 °С до +50 °С |
| Тип разъема для подключения сигналов | DSUB-25 | DSUB-15 | DSUB-25 | DSUB-25 | DSUB-15 | DSUB-37 |

4.2.1 Модуль аналогового вывода МАВыв17

МАВыв17 предназначен для формирования напряжения постоянного тока в составе ПЛК-Эльбрус.

Модуль имеет 8 настраиваемых каналов аналогового вывода, гальванически изолированных от системного интерфейса ПЛК. Изоляция групповая.

Внешний вид модуля представлен на рисунке.

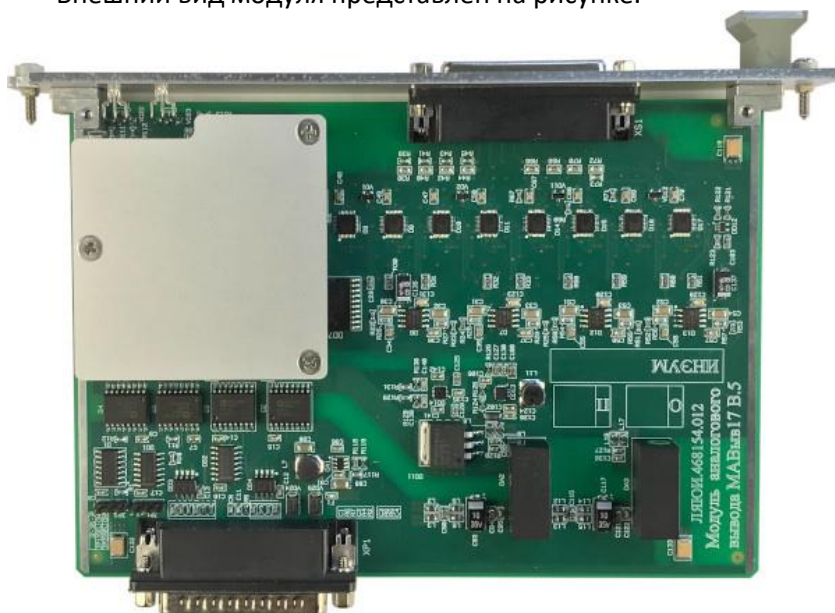


Рисунок 20 - Модуль МАВыв17

Модуль может формировать аналоговые сигналы напряжения 0-5В, 0-10В или постоянного тока 0-20мА.

Модуль имеет функцию встроенной диагностики состояния выходных каскадов, обеспечивающих контроль перегрузки выхода, короткого замыкания выхода, а также обнаружение отсутствия внешнего электропитания.

Структурная схема модуля МАВыв17 представлена на рисунке.

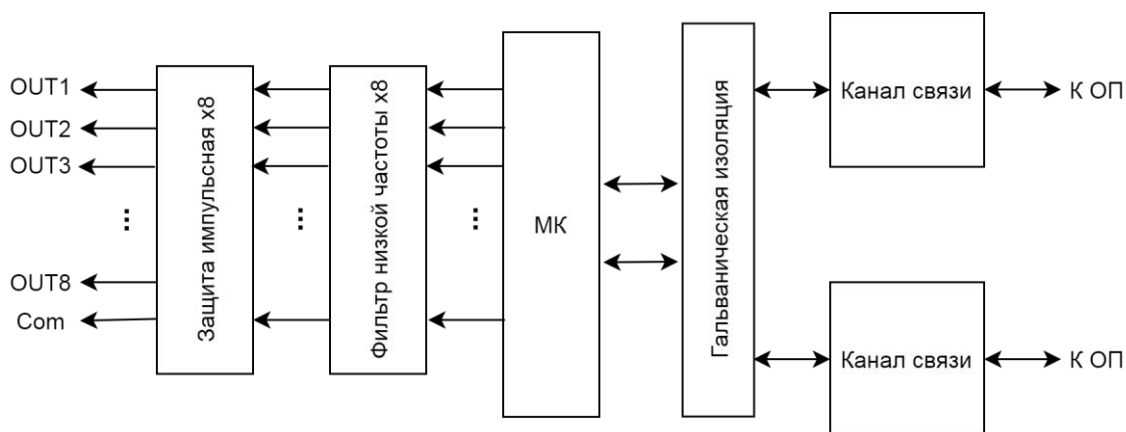


Рисунок 21 - Структурная схема МАВы17

На лицевой панели модуля расположен разъем для подсоединения выходных цепей и источника их питания, а также индикатор режимов работы и состояния модуля.

Тип разъема на модуле: DS1037-01-25FNAKSI74

Ответная часть разъема: DCS-025

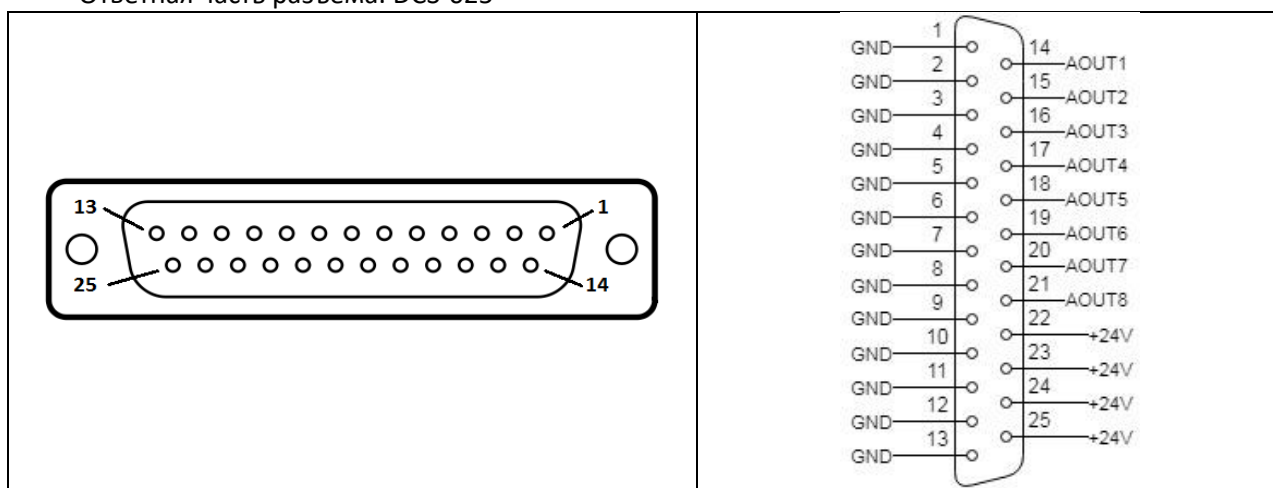


Рисунок 22 - Разъем МАВы17

Подключение сигналов тока и напряжения производится в соответствии со схемой.

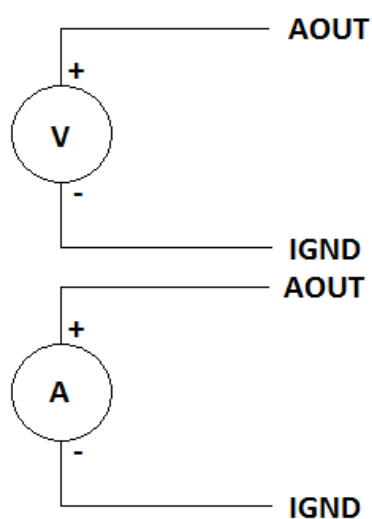


Рисунок 23 - Схема подключения сигналов МАВы17

Для корректной работы модуля необходимо подать внешнее электропитания +24 В.

Цоколевка разъема приведена в таблице.

Таблица 5 - Цоколевка разъема МАВыв17

| Контакт | Назначение | | Контакт |
|---------|------------|-------|---------|
| | XS1 | | |
| 1 | IGND | AOUT1 | 14 |
| 2 | IGND | AOUT2 | 15 |
| 3 | IGND | AOUT3 | 16 |
| 4 | IGND | AOUT4 | 17 |
| 5 | IGND | AOUT5 | 18 |
| 6 | IGND | AOUT6 | 19 |
| 7 | IGND | AOUT7 | 20 |
| 8 | IGND | AOUT8 | 21 |
| 9 | IGND | PWR | 22 |
| 10 | IGND | PWR | 23 |
| 11 | IGND | PWR | 24 |
| 12 | IGND | PWR | 25 |
| 13 | IGND | | |

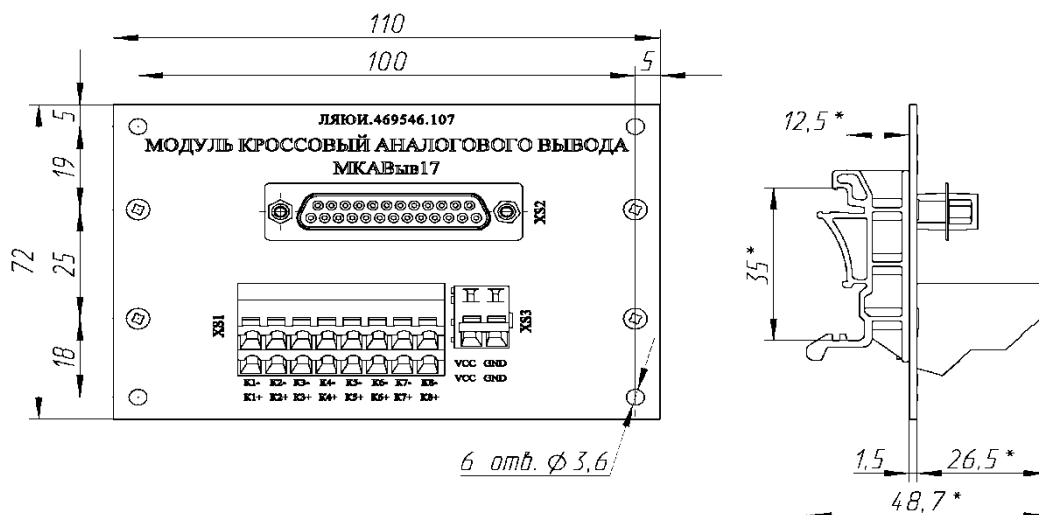
Для подключения выходных сигналов к модулю рекомендуется использовать кроссовый модуль МКАВыв17 ЛЯЮИ.469545.107. Для подключения кроссового модуля могут использоваться:

- кабель кроссовый 25-25 (ТЕГР.685611.002) – шлейф;
- кабель кроссовый DB25M-DB25M (ТЕГР.685611.017) – многожильный паяный кабель.

Кабель и кроссовый модуль поставляется по отдельному заказу.

Допустимое сечение провода для подключения к клеммникам: 0,8..2,5 кв.мм.

Габаритный чертеж МКАВыв17 представлен на рисунке.



1 *Размеры для справок.

2 Общие допуски по ГОСТ 30893.1-м.

Рисунок 24 - Габаритный чертеж МКАВыв17

4.2.2 Модуль аналогового ввода MAB17

MAB17 предназначен для измерения напряжения постоянного тока и постоянного тока в составе ПЛК-Эльбрус.

Модуль имеет 16 настраиваемых каналов аналогового ввода.

Внешний вид модуля представлен на рисунке.



Рисунок 25 - Модуль MAB17

MAB17 имеет в своем составе 2 8-и канальных АЦП со встроенными мультиплексорами каналов. Подключение сигналов выполняется с «общим проводом».

Настройка типов каналов (напряжение 0-10В, напряжение 0-5В и ток 0-20 мА) выполняется установкой перемычек на модуле. Для токового режима в модуле подключается нагрузочный резистор номиналом 240 Ом. Настройки необходимо выполнять группами по 4 канала. Т.е. каналы 1-4 должны иметь идентичные настройки. Также и для следующих групп по 4 канала.

Структурная схема модуля приведена на рисунке:

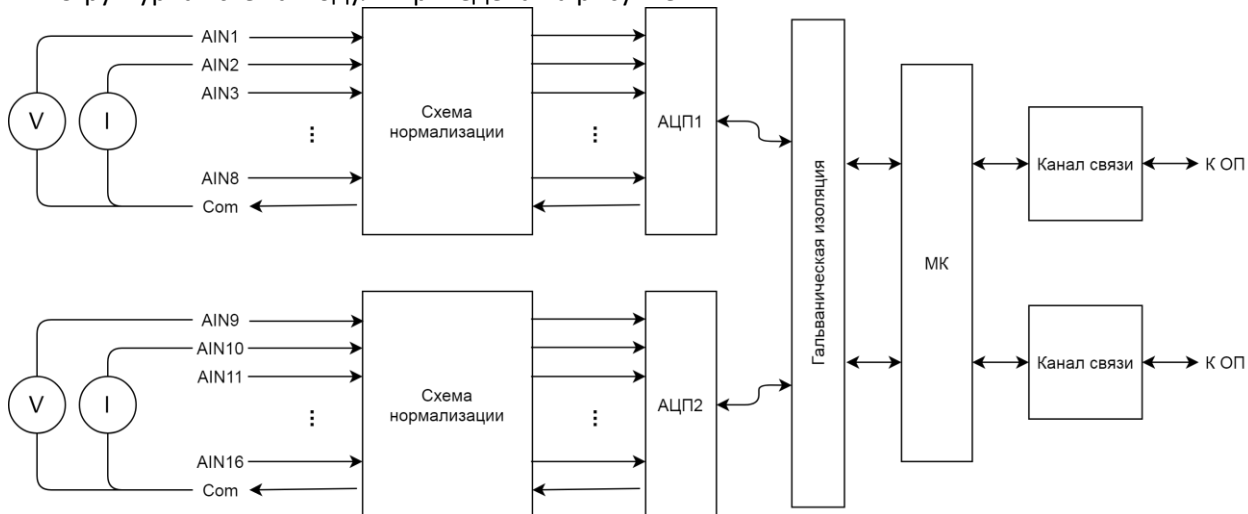


Рисунок 26 - Структурная схема MAB17

На лицевой панели модуля расположены разъемы для подсоединения входных цепей.

Тип разъема на модуле: DS1037-15FNAKSi74

Ответная часть разъема на кабель: DB-15M (DS1033-15M)

Ответная часть разъема на шлейф: DI-15M

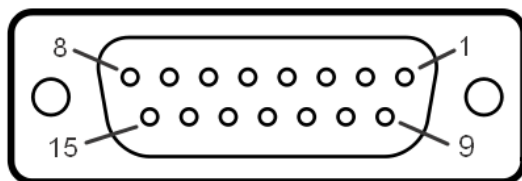
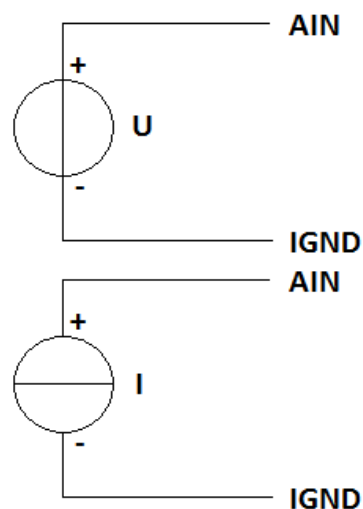


Рисунок 27 - Разъем для подключения к МАВ17

Цоколевка разъема приведена в таблице:

Таблица 6 - Цоколевка разъема МАВ17

| Контакт | Назначение | |
|---------|------------|-------|
| | XS1 | XS2 |
| 1 | AIN1 | AIN9 |
| 2 | AIN2 | AIN10 |
| 3 | AIN3 | AIN11 |
| 4 | AIN4 | AIN12 |
| 5 | AIN5 | AIN13 |
| 6 | AIN6 | AIN14 |
| 7 | AIN7 | AIN15 |
| 8 | AIN8 | AIN16 |
| 9 | IGND | IGND |
| 10 | IGND | IGND |
| 11 | IGND | IGND |
| 12 | IGND | IGND |
| 13 | IGND | IGND |
| 14 | IGND | IGND |
| 15 | IGND | IGND |



Совместимые кроссовые модули:

- МКАВ17 ЛЯЮИ.469545.106 (8 каналов);
- МКАВ17-16А ТЕГР.469546.007 (16 каналов).

Для подключения кроссового модуля могут использоваться:

- кабель кроссовый 15-15 (ТЕГР.685611.003) – шлейф;
- кабель кроссовый DB15M-DB15M (ТЕГР.685611.016) – многожильный паяный кабель.

Кабель и кроссовый модуль поставляется по отдельному заказу.

Допустимое сечение провода для подключения к клеммникам: 0,8..2,5 кв.мм.

Винты для фиксации кабеля поставляются в комплекте с кроссовым модулем и кабелем. Стандартная длина кабеля 1-м. Длина кабеля может быть изменена по согласованию.

МКАВ17 имеет 8 каналов. Для применения с одним модулем МАВ17 требуется два кроссовых модуля МКАВ17.

МКАВ17-16А имеет 16 каналов. Для применения с одним модулем МАВ17 требуется один кроссовый модуль МКАВ17-16А. Также на МКАВ17-16А имеются колодки для установки внешнего нагрузочного резистора.

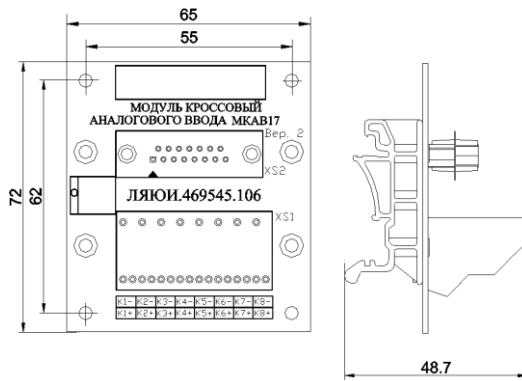


Рисунок 28 - Габаритный чертеж МКAB17

Схемы подключения датчиков через МКAB17 приведены на рисунках:

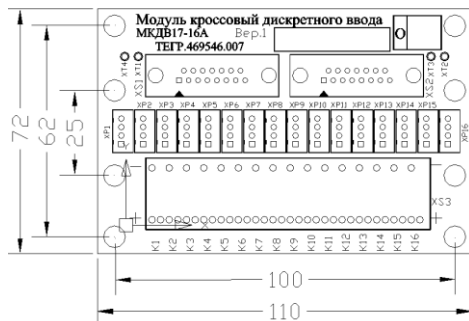
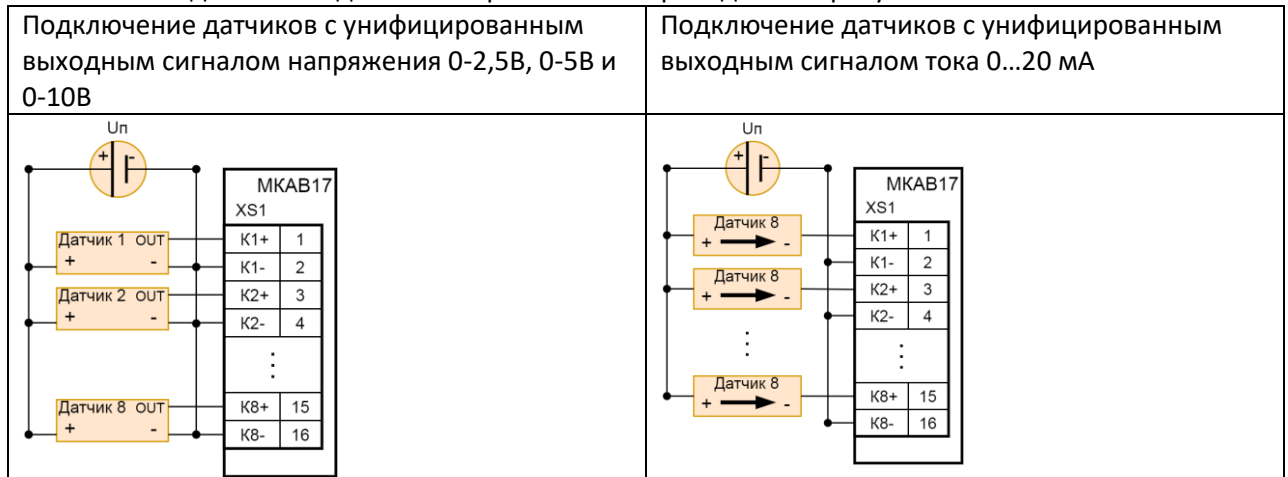
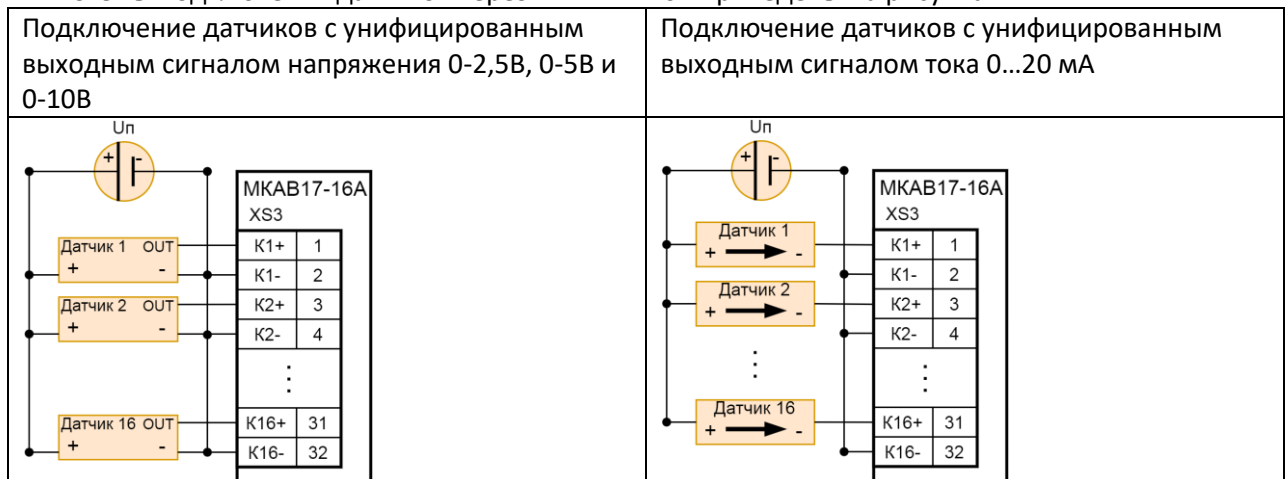


Рисунок 29 - Габаритный чертеж МКAB17-16А

Схемы подключения датчиков через МКAB17-16А приведены на рисунках:



4.2.3 Модуль аналогового ввода MAB17-ТП

Модуль предназначен для ввода сигналов термоэлектрических преобразователей (далее по тексту – термopара, ТП) или сигналов напряжения в диапазоне $\pm 1,25$ В в составе ПЛК-Эльбрус.

Модуль имеет 16 индивидуально настраиваемых дифференциальных каналов аналогового ввода. Градуировки термopар заложены в модуль.

Внешний вид модуля представлен на рисунке.



Рисунок 30 - Модуль MAB17-TP

Структурная схема модуля приведена на рисунке.

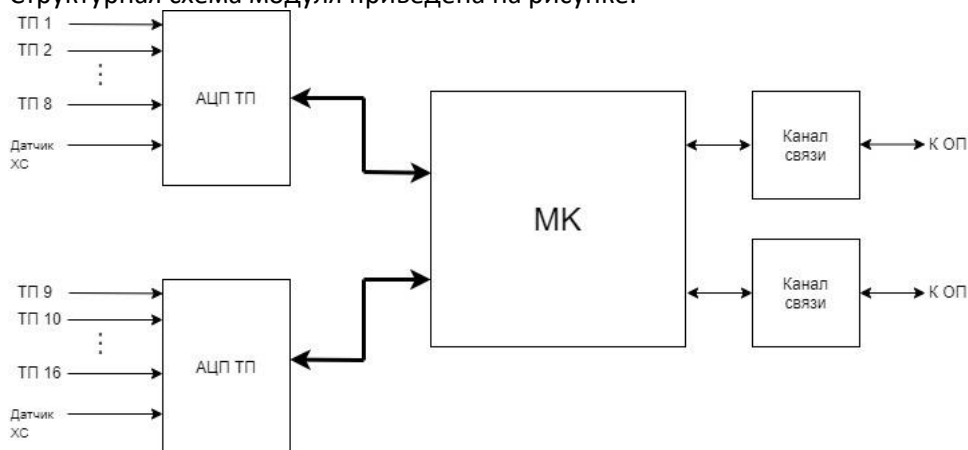


Рисунок 31 - Структурная схема MAB17-TP

Модуль имеет групповую гальваническую изоляцию. Схема гальванической изоляции приведена на рисунке.

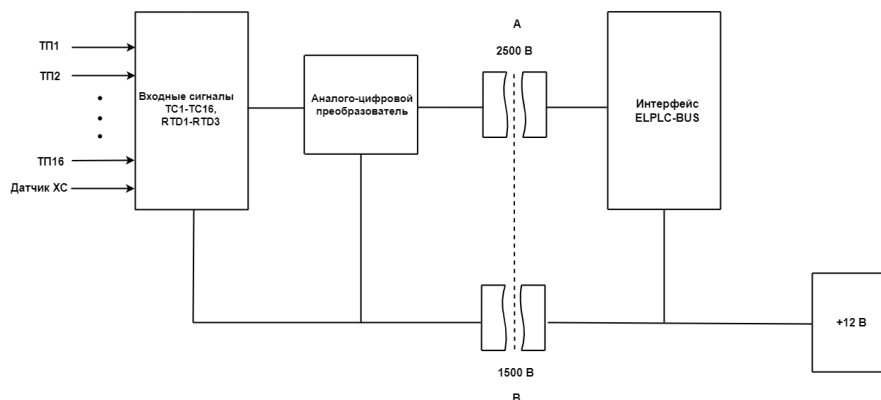


Рисунок 32 - Схема гальванической изоляции MAB17-TP

На лицевой панели модуля расположены разъемы для подсоединения входных цепей, а также индикатор режимов работы и состояния модуля.

Разъемы для подключения типа: DS1037-01-25FNAKSI74

Ответная часть – DCS-025.

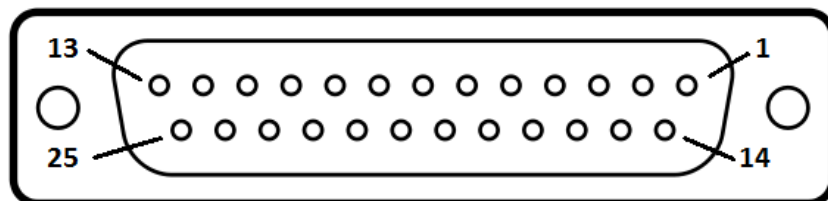
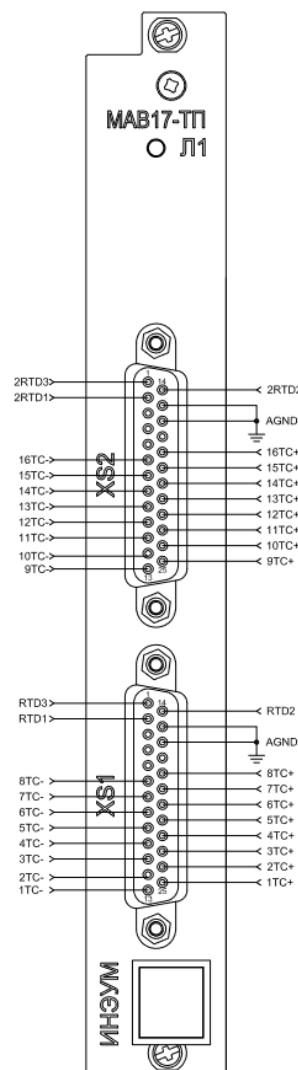


Рисунок 33 - Разъем MAB17-ТП

Цоколевка разъемов приведена в таблице.

Таблица 7 - Цоколевка разъема MAB17-ТП

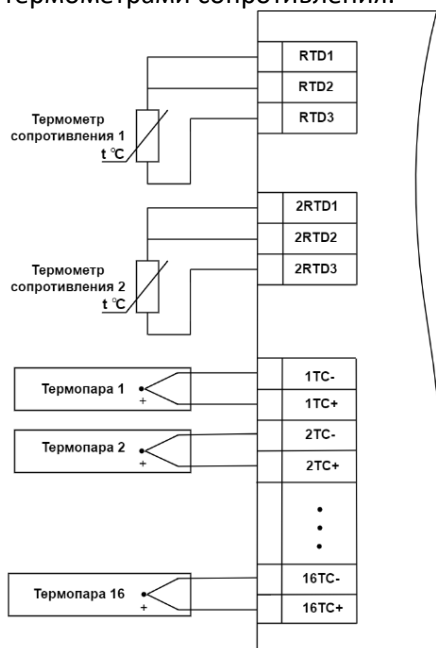
| Контакт | Назначение | | Контакт |
|---------|------------|------------|---------|
| | разъем XS1 | разъем XS2 | |
| 1 | RTD3 | 2RTD3 | 1 |
| 2 | RTD1 | 2RTD1 | 2 |
| 3 | NC | NC | 3 |
| 4 | NC | NC | 4 |
| 5 | NC | NC | 5 |
| 6 | 8TC- | 16TC- | 6 |
| 7 | 7TC- | 15TC- | 7 |
| 8 | 6TC- | 14TC- | 8 |
| 9 | 5TC- | 13TC- | 9 |
| 10 | 4TC- | 12TC- | 10 |
| 11 | 3TC- | 11TC- | 11 |
| 12 | 2TC- | 10TC- | 12 |
| 13 | 1TC- | 9TC- | 13 |
| 14 | RTD2 | 2RTD2 | 14 |
| 15 | AGND | AGND | 15 |
| 16 | AGND | AGND | 16 |
| 17 | NC | NC | 17 |
| 18 | 8TC+ | 16TC+ | 18 |
| 19 | 7TC+ | 15TC+ | 19 |
| 20 | 6TC+ | 14TC+ | 20 |
| 21 | 5TC+ | 13TC+ | 21 |
| 22 | 4TC+ | 12TC+ | 22 |
| 23 | 3TC+ | 11TC+ | 23 |
| 24 | 2TC+ | 10TC+ | 24 |
| 25 | 1TC+ | 9TC+ | 25 |



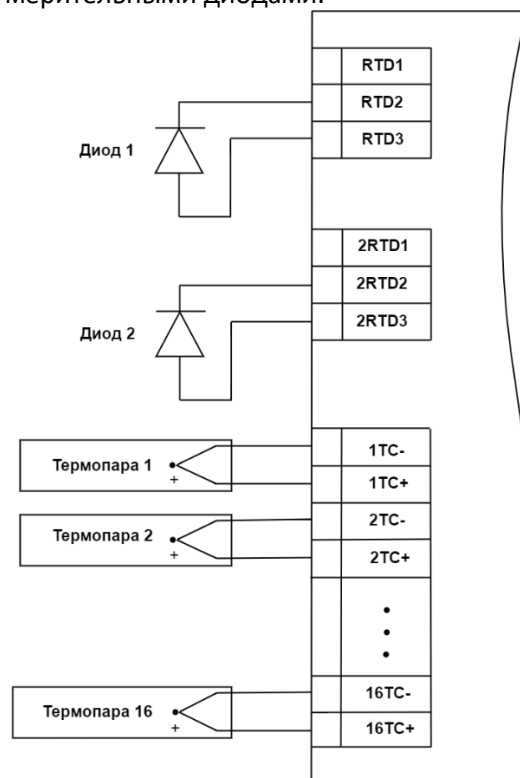
Модуль имеет встроенный механизм компенсации температуры холодного спая. Для компенсации холодного спая может быть использован термометр сопротивления или измерительный диод.

Модуль содержит два независимых АЦП. В связи с этим необходимо обеспечить компенсацию холодного спая для каждого АЦП индивидуально, подключив к соответствующим контактам датчики.

Таблица 8 - Схемы подключения МАВ17-ТП
Подключение термодпар с компенсацией ХС термометрами сопротивления.



Подключение термодпар с компенсацией ХС измерительными диодами.



Совместимые кроссовые модули:

- МКАВ17-ТП ЛЯЮИ.469546.112 на 8 каналов;
- МКАВ17-ТП16 ТЕГР.469546.003 на 16 каналов.

Допустимое сечение провода для подключения к клеммникам: 0,8..2,5 кв.мм.

Для подключения кроссового модуля могут использоваться:

- кабель кроссовый 25-25 (ТЕГР.685611.002) – шлейф;
- кабель кроссовый DB25M-DB25M (ТЕГР.685611.017) – многожильный паяный кабель.

Винты для фиксации кабеля поставляются в комплекте с кроссовым модулем и кабелем. Стандартная длина кабеля 1-м. Длина кабеля может быть изменена по согласованию.

Модули кроссовые и кабели оформляются отдельным заказом.

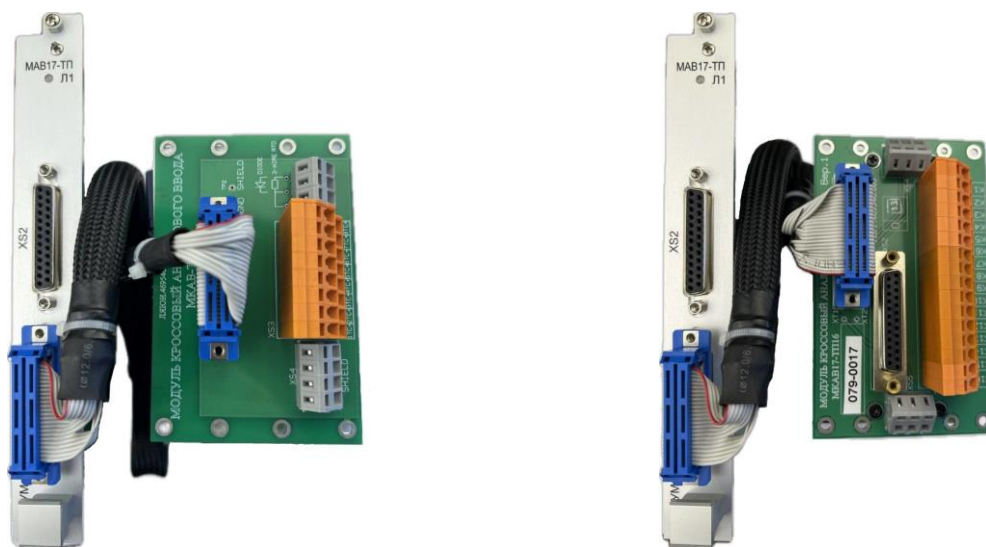
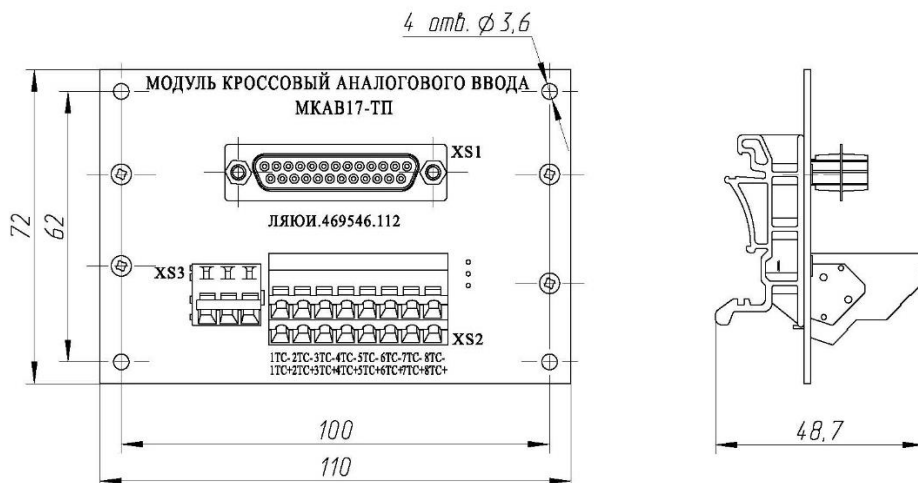
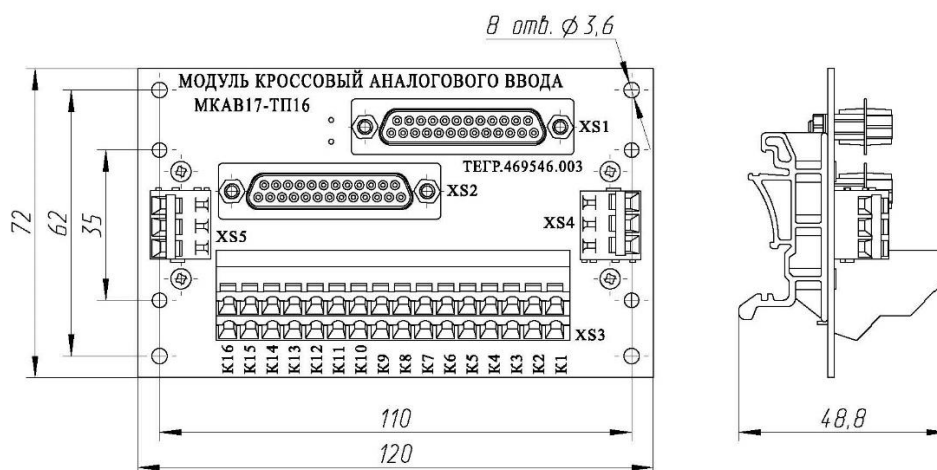


Рисунок 34 - Кроссовые модули для МАВ17-ТП

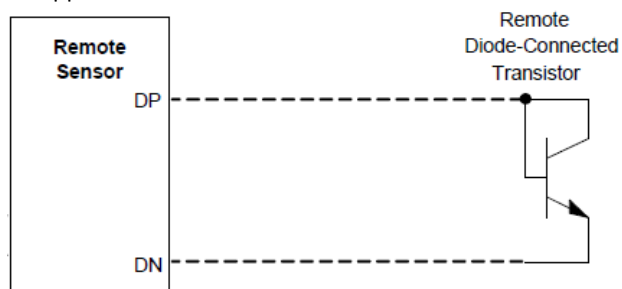
Габаритный чертеж МКАВ17-ТП представлен на рисунке.



Габаритный чертеж МКАВ17-ТП16 представлен на рисунке.



При применении в качестве датчика компенсации холодного спая транзистора 2N3904 выполнить подключение в соответствии со схемой:



Подключение транзистора к разъемам компенсации ХС кроссовых модулей:

| МКАВ17-ТП16 (Разъемы XS4, XS5) | МКАВ17-ТП | Модуль МАВ17-ТП |
|-----------------------------------|----------------------|-------------------------|
| С – база + коллектор | С – база + коллектор | RTD3 – база + коллектор |
| В - эмиттер | В - эмиттер | RTD2 - эмиттер |

При использовании измерительного диода (транзистора) установить на модуле МАВ17-ТП перемычку JP3 для каналов 1-8 и JP4 для каналов 9-16.

4.2.4 Модуль аналогового ввода MAB17-TC

Модуль предназначен для ввода сигналов термометров сопротивления в составе ПЛК-Эльбрус.

Модуль имеет 16 индивидуально настраиваемых дифференциальных каналов аналогового ввода. Градуировки термометров сопротивления в модуль.

Поддерживаются следующие градуировки: PT-10, PT-50, PT-100, PT-200, PT-500, PT-1000, PT-1000 ($\alpha = 0,00375$), NI-120, Cu50 ($\alpha = 0,00428$), Cu100 ($\alpha = 0,00428$), Cu1000 ($\alpha = 0,00428$).

Внешний вид модуля представлен на рисунке.



Рисунок 35 - Модуль MAB17-TC

Структурная схема модуля MAB17-TC представлена на рисунке.

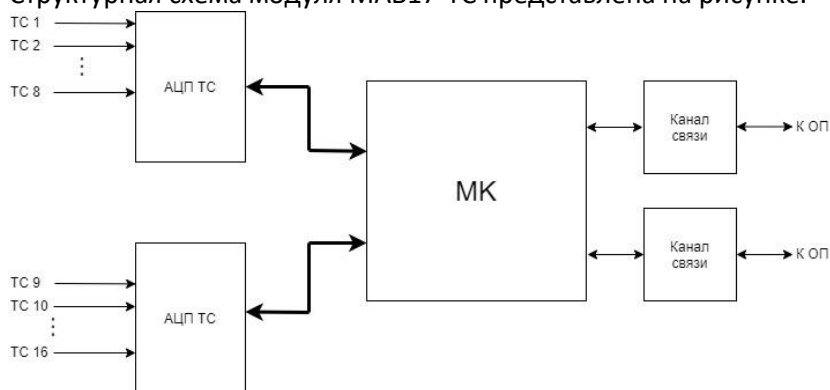
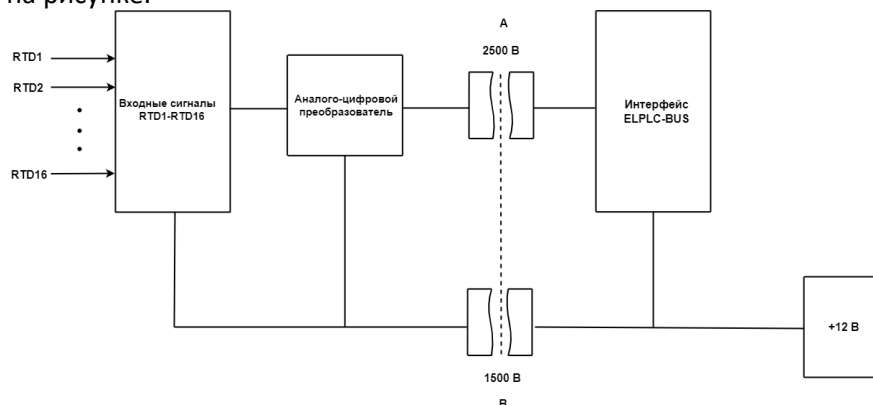


Рисунок 36 - Структурная схема MAB17-TC

Модуль имеет групповую гальваническую изоляцию. Схема гальванической изоляции приведена на рисунке.



На лицевой панели модуля расположены разъемы для подсоединения входных цепей, а также индикатор режимов работы и состояния модуля.

Разъемы для подключения типа: DS1037-01-25FNAKSI74

Ответная часть – DCS-025.

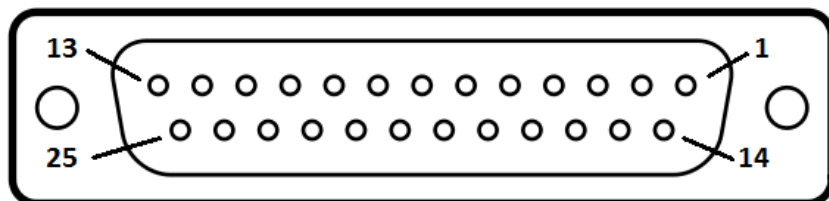
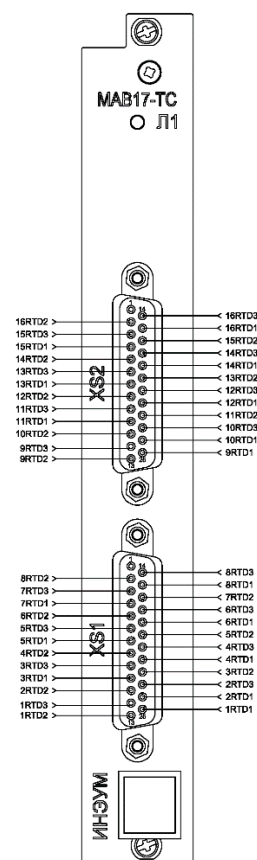


Рисунок 37 - Разъем MAB17-TC

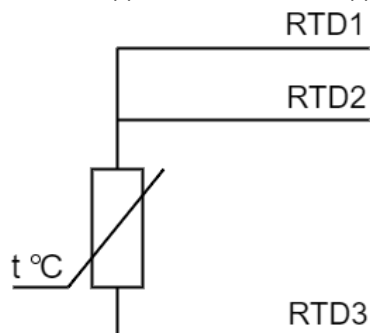
Цоколёвка разъемов приведена в таблице.

Таблица 9 - Цоколевка разъема MAB17-TC

| Контакт | Назначение | | | | Контакт |
|---------|------------|--------|------------|-------|---------|
| | разъем XS1 | | разъем XS2 | | |
| 1 | NC | 16RTD3 | NC | 8RTD3 | 14 |
| 2 | 16RTD2 | 16RTD1 | 8RTD2 | 8RTD1 | 15 |
| 3 | 15RTD3 | 15RTD2 | 7RTD3 | 7RTD2 | 16 |
| 4 | 15RTD1 | 14RTD3 | 7RTD1 | 6RTD3 | 17 |
| 5 | 14RTD2 | 14RTD1 | 6RTD2 | 6RTD1 | 18 |
| 6 | 13RTD3 | 13RTD2 | 5RTD3 | 5RTD2 | 19 |
| 7 | 13RTD1 | 12RTD3 | 5RTD1 | 4RTD3 | 20 |
| 8 | 12RTD2 | 12RTD1 | 4RTD2 | 4RTD1 | 21 |
| 9 | 11RTD3 | 11RTD2 | 3RTD3 | 3RTD2 | 22 |
| 10 | 11RTD1 | 10RTD3 | 3RTD1 | 2RTD3 | 23 |
| 11 | 10RTD2 | 10RTD1 | 2RTD2 | 2RTD1 | 24 |
| 12 | 9RTD3 | 9RTD1 | 1RTD3 | 1RTD1 | 25 |
| 13 | 9RTD2 | | 1RTD2 | | |



Рекомендованная схема подключения сигналов термометров сопротивления 3-х проводная.



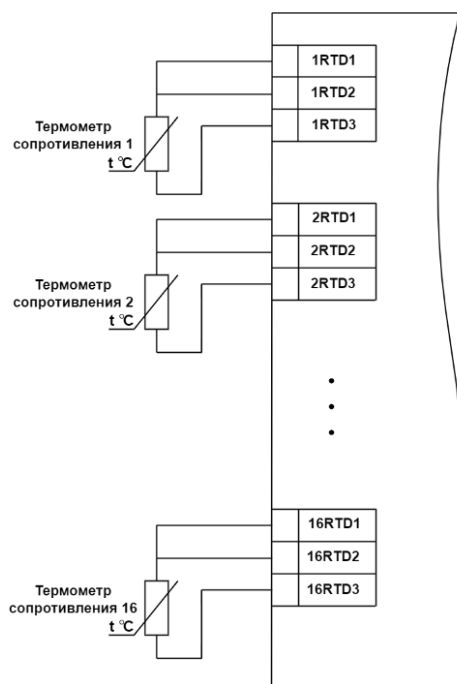


Рисунок 38 - Подключение термометров сопротивления к входным разъемам модуля

Совместимые кроссовые модули:

- МКАВ17-ТС ЛЯЮИ.469546.111 на 8 каналов;
- МКАВ17-ТС16 ТЕГР.469546.002 на 16 каналов.

Допустимое сечение провода для подключения к клеммникам: 0,8..2,5 кв.мм.

Для подключения кроссового модуля могут использоваться:

- кабель кроссовый 25-25 (ТЕГР.685611.002) – шлейф;
- кабель кроссовый DB25M-DB25M (ТЕГР.685611.017) – многожильный паяный кабель.

Винты для фиксации кабеля поставляются в комплекте с кроссовым модулем и кабелем. Стандартная длина кабеля 1-м. Длина кабеля может быть изменена по согласованию.

Модули кроссовые и кабели оформляются отдельным заказом.

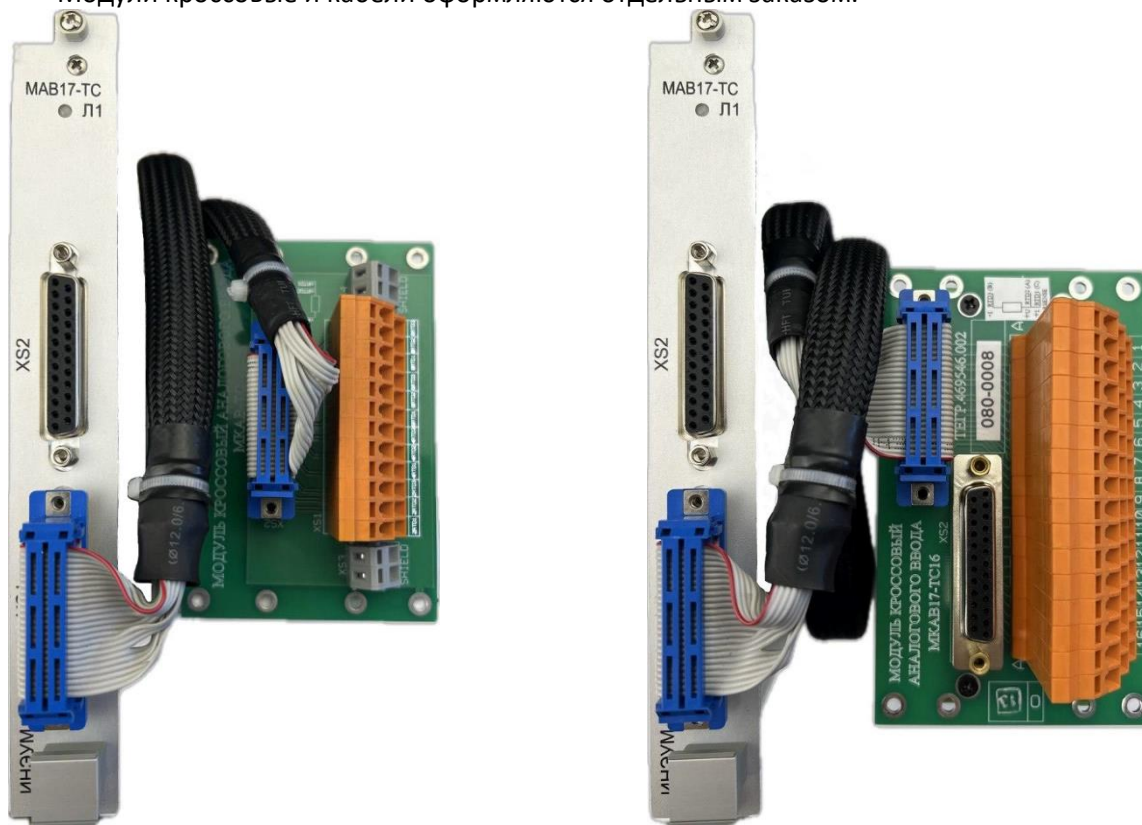
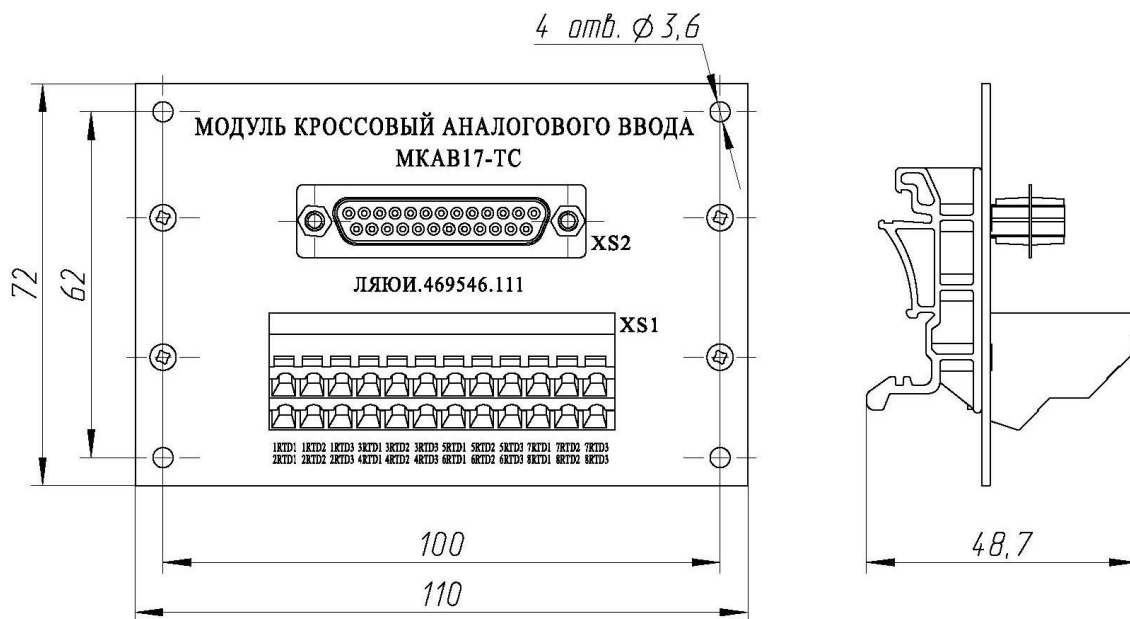
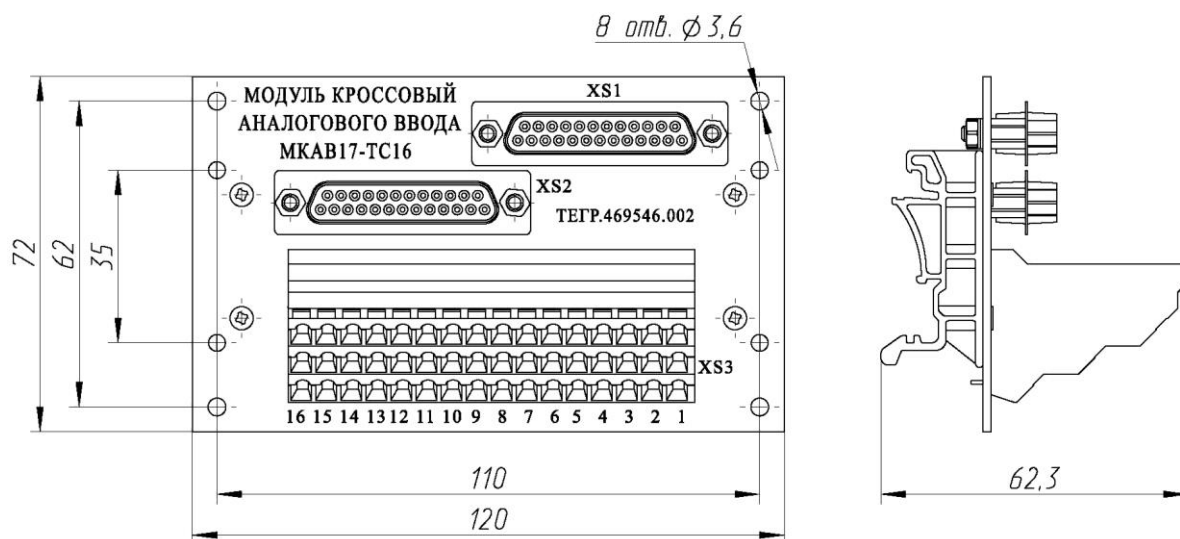


Рисунок 39 - модули кроссовые для МАВ17-ТС

Габаритный чертеж МКАВ17-ТС представлен на рисунке.



Габаритный чертеж МКАВ17-ТС16 представлен на рисунке.



5 Выбор процессорных модулей ПЛК

Номенклатура процессорных модулей ПЛК-Эльбрус содержит решения различной производительности и нацелена на разные стратегии применения.

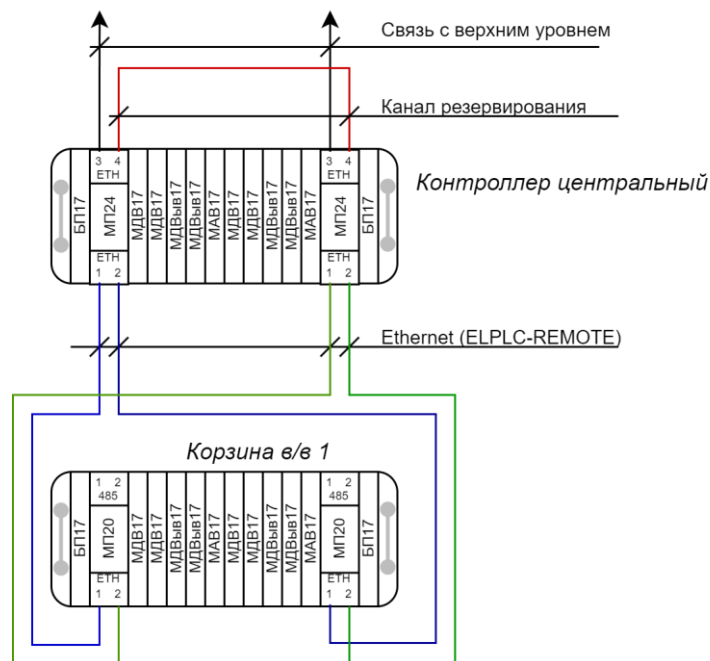
Полный перечень процессорных модулей и их характеристики приведены в Таблице.

Таблица 10 - Процессорные модули ПЛК

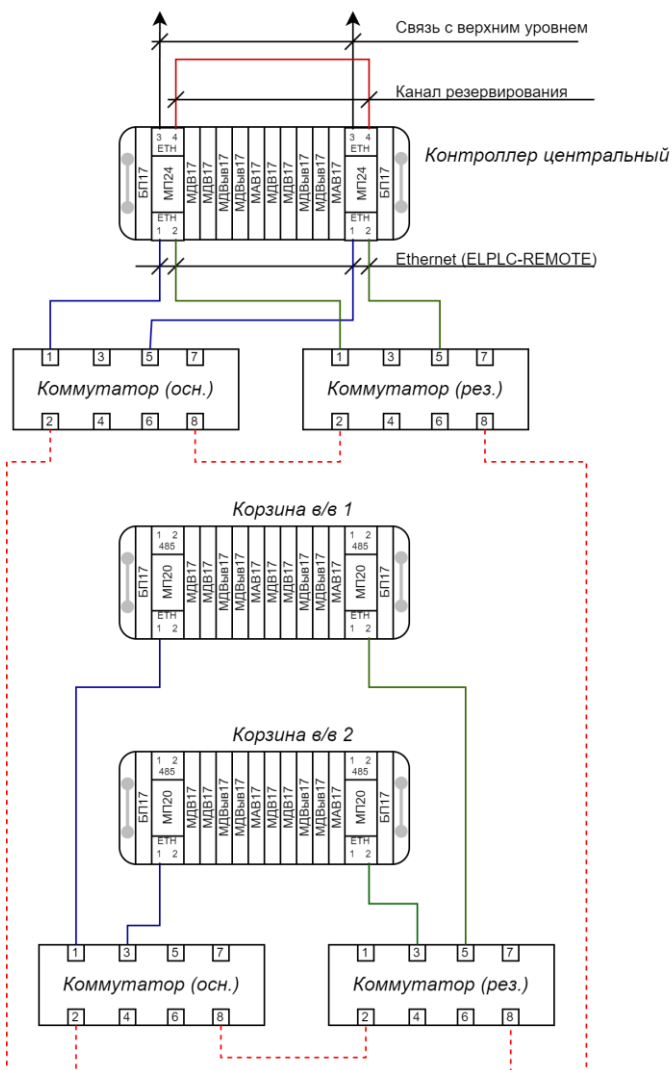
| | МП24 | МП20.1 | МП23 |
|--|--------------------------------|---|---------------------------------|
| Системный интерфейс | ELPLC-BUS ELPLC-BUS-FAST | ELPLC-BUS | ELPLC-BUS |
| Микропроцессор | Эльбрус-2С3 | Миландр K1986BE1QI, ARM Cortex M1 | NUC907DK61Y (ARM ARM926EJ-S) |
| Тактовая частота, МГц | 1000 | 144 | 300 |
| Количество ядер | 2 | 1 | 1 |
| Емкость оперативной памяти | 4 Гб | 48 Кб + 1 Мб | 64 Мб |
| Flash-накопитель | - | Нет | 1 Гб |
| Интерфейс Ethernet | 4 канала 10/100/1000 Мбит/с | 2 канала 10/100 Мбит/с | 2 канала 10/100 Мбит/с |
| Интерфейс RS-232 | 2 | 1 | 1 |
| Интерфейс RS-485 с гальванической изоляция | 2 | 2 | 2 |
| Интерфейс USB 2.0 | 2 | Нет | Нет |
| Интерфейс USB 3.0 | 2 | Нет | Нет |
| Аудио | Есть | Генератор звука однотонный | Генератор звука однотонный |
| HDMI | Нет | Нет | Нет |
| Количество линий PCIe x1 на ELPLC- BUS-FAST | 2 | Нет | Нет |
| Количество каналов SATA на ELPLC- BUS-FAST | 2 | Нет | Нет |
| Количество каналов USB на ELPLC- BUS-FAST | 2 | Нет | Нет |
| Внешний съемный накопитель | - | microSD-карта | microSD-карта |
| Дополнительный накопитель | M.2 SATA | | |
| Внешние дискретные входы с воз- можностью формирования прерыва- ний с гальванической изоляцией, прочность изоляции 500 В в течение 1 мин | 1 | 1 | 1 |
| Внешние дискретные выходы | 1 шт, оптореле 27 В 300 мА | 1 шт, оптореле 27 В 300 мА | 1 шт, оптореле 27 В 300 мА |
| Визуальная индикация: светодиоды красного, желтого, зеленого (управ- ляемые программно) и голубого цвета свечения (SATA Active) | 5 | 3 | 3 |
| Возможность совместной работы двух процессорных модулей в режи- ме резервирования | Есть | Есть | Есть |
| Потребляемая мощность от источни- ка питания 12 В, не более | 30 Вт | 4 Вт | 2 Вт |
| Среднее время наработки на отказ, ч, не менее | 184098 (21 год) | 340623 (38 лет) | 377 255,42 (43 года) |
| Рабочий диапазон температуры окружающей среды | от -40 °С до +50 °С | от -40 °С до +50 °С | от -40 °С до +50 °С |

При проектировании систем контроля и управления следует выбирать необходимый процессорный модуль ПЛК исходя из реальных потребностей в вычислительной мощности системы, а также, в зависимости от требований регулятора в части применения процессорных устройств на базе отечественных или импортных комплектующих.

Номенклатура процессорных модулей ПЛК-Эльбрус включает в себя высокопроизводительный модуль МП24, построенный на базе микропроцессора Эльбрус-2С3. Модуль предназначен для решения ответственных, высокоскоростных задач. Операционная система, примененная в модуле, поддерживает режим реального времени, а наличие 2-х ядерного процессора позволяет



Вариант 2 предполагает организацию резервированного соединения, а также наличие резервирования процессорных модулей основного ПЛК и модулей МП20 (МП20.1) корзины расширения. Здесь организовано взаимно резервированное соединение, без применения коммутаторов.



Вариант 3 предполагает подключение нескольких корзин расширения к одному центральному контроллеру. В этом случае для соединения необходимо использовать коммутаторы. При боль-

шом удалении корзин расширения от центрального контроллера эти коммутаторы могут соединяться друг с другом по волоконно-оптической линии связи. Также, в случае если коммутаторы поддерживают режим резервированного кольца, можно задействовать такой вариант соединения.

5.2 Модуль процессора МП24

Основной процессорный модуль ПЛК. Построен на высокопроизводительном, современном российском микропроцессоре Эльбрус-2С3. Предназначен для применения в качестве основного процессорного модуля ПЛК, в том числе, при организации распределенных ПЛК с применением корзин расширения. Высокая производительность модуля позволяет реализовать на его базе программы с большим объемом вычислений.

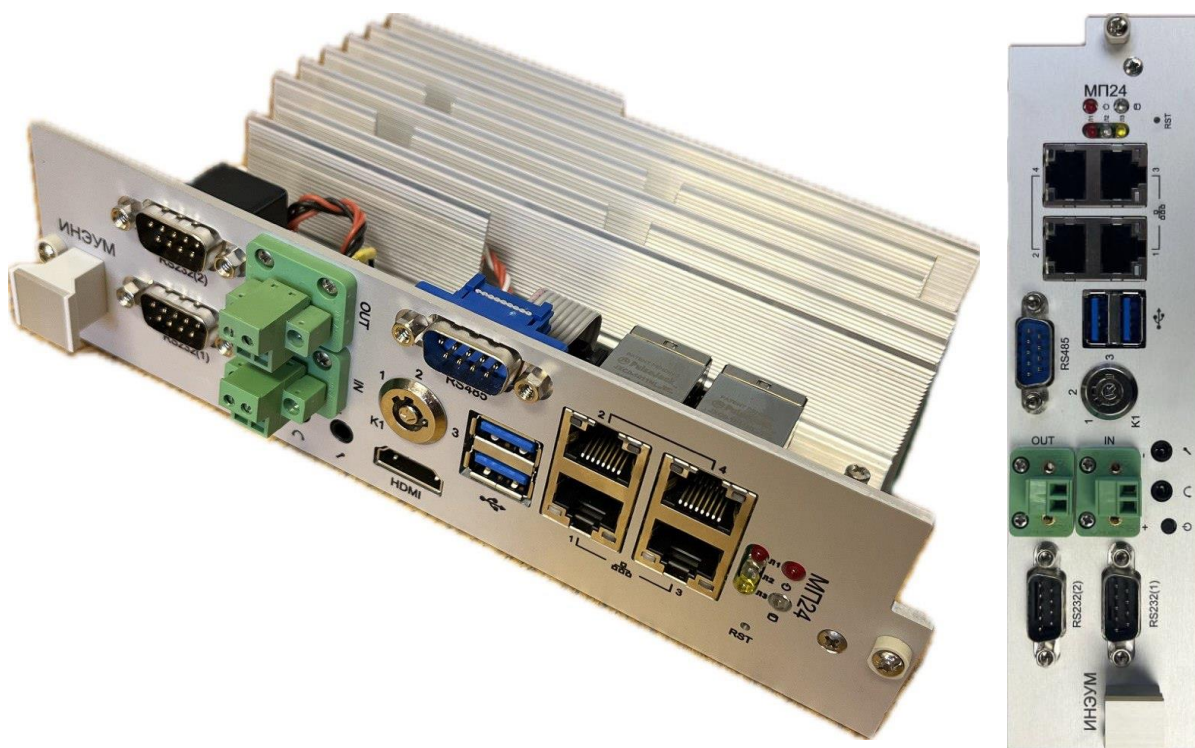
С целью реализации пассивного охлаждения модуля тактовая частота процессора снижена до 1 ГГц.

Модуль имеет объем встроенной оперативной памяти 4ГБ, выполненной методом поверхностного монтажа.

Модуль имеет в своем составе накопитель в формате M.2 (SATA), объемом от 32 ГБ для размещения на нем операционной системы, системы исполнения, а также для организации локального хранилища.

Модуль предназначен для организации быстродействующих процессов с короткими циклами исполнения управляющей программы. Работает под управлением операционной системы Эльбрус-Линукс с ядром реального времени.

Допускается запуск программ с короткими циклами исполнения (от 1 мс). Допускается работа с шиной ввода-вывода в блокирующем режиме с циклами от 10 мс.



В состав модуля входит 4-х канальный Ethernet контроллера, предоставляющий 4 независимых сетевых интерфейса со скоростью подключения 10/100/1000 Мбит/с.

Интерфейсы доступны из операционной системы модуля и имеют имена eth0, eth1, eth2, eth3 соответственно. Настройка адресов сетевых интерфейсов выполняется средствами операционной системы.

Для обмена данными с системами удаленного ввода-вывода в состав модуля входят 2 независимых, поканально гальванически изолированных интерфейса RS485 на одном комбинированном разъеме.

Два разъема интерфейса RS232 позволяют получить доступ к отладочной консоли (RS232 (1)), а также подключить дополнительное оборудование, например источник сигналов точного времени через второй интерфейс.

Распределение сигналов разъема RS485 приведена в таблице.

Таблица 11 - Распределение сигналов RS-485

| Контакт | Назначение |
|---------|------------|
| 1 | D-_0 |
| 2 | D+_0 |
| 3 | - |
| 4 | D+_1 |
| 5 | D-_1 |
| 6 | IGND_0 |
| 7 | - |
| 8 | - |
| 9 | IGND_1 |

Таблица 12 - Распределение сигналов RS232

| Контакт | Назначение |
|---------|------------|
| 1 | CD |
| 2 | RXD |
| 3 | TXD |
| 4 | DTR |
| 5 | GND |
| 6 | DSR |
| 7 | RTS |
| 8 | CTS |
| 9 | RI |

Модуль имеет по одному каналу дискретных оптоизолированных входа и выхода (IN/OUT) доступных для чтения и записи в системе программирования ELPLC-LOGIC.

Разъем «IN» лицевой панели модуля обеспечивает ввод сигнала внешнего прерывания уровня TTL. Напряжение логического нуля от 0 – 0,5 В, напряжение логической 1 от 2,7 – 5 В, напряжение от 0,5 – 2,7 В – неопределенное состояние.

Разъем «OUT» лицевой панели модуля обеспечивает вывод внешнего дискретного сигнала «сухой контакт» (твердотельное реле, напряжение коммутации до 30В постоянного тока, нагрузка до 300 мА).

Тип ответной части разъема подключения сигналов IN/OUT - 15EDGKCM-3.81-02P-14-00A(H). Допустимое сечение провода подключения от 0,5 до 1,5 мм².

Модуль МП24 поддерживает горячую замену. Однако, настоятельно рекомендуется перед изъятием модуля из монтажного каркаса предварительно завершить работу программного обеспечения, нажав кнопку выключения на модуле и дождавшись завершения работы (погаснут светодиоды).

5.3 Модуль процессора МП20.1

Модуль процессора МП20.1 является вспомогательным модулем для построения распределенных ПЛК с корзинами расширений. МП20.1 используется в корзинах расширения для организации трансляции команд основного процессорного модуля на шину корзины расширения.

Подключение основного процессорного модуля к корзине расширения обеспечивается с помощью интерфейса Ethernet с использованием протокола ELPLC-REMOTE.

Модуль МП20.1 построен на базе российского микроконтроллера производства компании Миландр (K1986BE1QI).



Модуль имеет в своем составе два гальванически изолированных канала RS485, зарезервированных под применение в составе основного процессорного модуля в будущем.

Модуль имеет по одному каналу дискретных, оптоизолированных входа и выхода (IN/OUT) доступных для чтения и записи в системе программирования ELPLC-LOGIC.

Разъем «IN» лицевой панели модуля обеспечивает ввод сигнала внешнего прерывания уровня TTL. Напряжение логического нуля от 0 – 0,5 В, напряжение логической 1 от 2,7 – 5 В, напряжение от 0,5 – 2,7 В – неопределенное состояние.

Разъем «OUT» лицевой панели модуля обеспечивает вывод внешнего дискретного сигнала «сухой контакт» (твердотельное реле, напряжение коммутации до 30В постоянного тока, нагрузка до 300 мА).

Тип ответной части разъема подключения сигналов IN/OUT - 15EDGKCM-3.81-02P-14-00A(H). Допустимое сечение провода подключения от 0,5 до 1,5 мм².

Модуль имеет в своем составе 2 независимых интерфейса Ethernet, работающих на скорости до 100 Мбит/с. Каждый из интерфейсов может быть использован для подключения основного процессорного модуля, либо для резервирования линии связи одного процессорного модуля, либо, при резервировании процессорных модулей, для подключения основного и резервного модуля. Команды управления и контроля принимаются и обслуживаются модулем независимо по двум каналам, без выделения приоритета.

Модуль поддерживает процедуру горячей замены. Для корректного исполнения замены рекомендуется перед изъятием модуля из корзины нажать кнопку выключения на лицевой панели модуля и дождаться соответствующей индикации о готовности к изъятию.

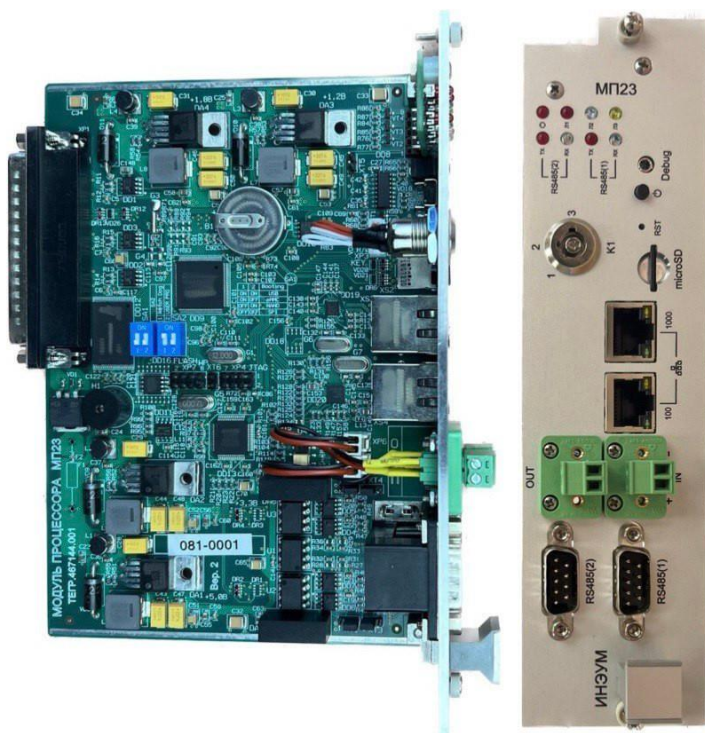
5.4 Модуль процессора МП23

Основной процессорный модуль ПЛК. Построен на импортном микропроцессоре с архитектурой ARM. Предназначен для применения в качестве основного процессорного модуля ПЛК, в том числе, при организации распределенных ПЛК с применением корзин расширения. Модуль имеет небольшую производительность, низкое потребление и низкое тепловыделение, небольшой объем оперативной памяти.

Рекомендуется для применения в системах с небольшим количеством тегов (до 500 сигналов ввода-вывода) и циклом ПЛК не менее 100 мс.

Рекомендуется применение асинхронного режима работы шины.

Модуль имеет в своем составе накопитель в формате microSD, на котором размещается операционная система и управляющая программа.



Интерфейсы Ethernet выведены на стандартные разъемы RJ45. Разъемы дают возможность использовать интерфейсы 10Base-T и 100-Base-TX для канала 1 и интерфейсы 10Base-T, 100-Base-TX и 1000Base-T для канала 2.

Для обмена данными с системами удаленного ввода-вывода в состав модуля входят 2 независимых, поканально гальванически изолированных интерфейса RS485.

Распределение сигналов каналов RS-485 в соответствии с таблицей 4.4

Таблица 4.4 – Распределение сигналов каналов RS-485

| Контакт | Назначение |
|---------|--------------------------------------|
| 1 | D– (TX–) |
| 2 | D+ (TX+) |
| 3 | RX+ |
| 4 | RX– |
| 5 | IGND |
| 6 | Перемычка «терминатора» линии D (TX) |
| 7 | |
| 8 | Перемычка «терминатора» линии RX |
| 9 | |

Модуль имеет по одному каналу дискретных оптоизолированных входа и выхода (IN/OUT) доступных для чтения и записи в системе программирования ELPLC-LOGIC.

Разъем «IN» лицевой панели модуля обеспечивает ввод сигнала внешнего прерывания уровня TTL. Напряжение логического нуля от 0 – 0,5 В, напряжение логической 1 от 2,7 – 5 В, напряжение от 0,5 – 2,7 В – неопределенное состояние.

Разъем «OUT» лицевой панели модуля обеспечивает вывод внешнего дискретного сигнала «сухой контакт» (твердотельное реле, напряжение коммутации до 30В постоянного тока, нагрузка до 300 мА).

Тип ответной части разъема подключения сигналов IN/OUT - 15EDGKCM-3.81-02P-14-00A(H). Допустимое сечение провода подключения от 0,5 до 1,5 мм².

Модуль МП23 поддерживает горячую замену. Однако, настоятельно рекомендуется перед изъятием модуля из монтажного каркаса предварительно завершить работу программного обеспечения, нажав кнопку выключения на модуле и дождавшись завершения работы.

Приложение А. Технические характеристики модулей ПЛК

Характеристики модулей дискретного ввода-вывода

| | МДВыв17 | МДВыв17-32С | МДВ17 | МДВ17-64 |
|---|----------------------|----------------------|--------------------------------------|----------------------|
| Системный интерфейс | ELPLC-BUS | ELPLC-BUS | ELPLC-BUS | ELPLC-BUS |
| Количество каналов ввода/вывода | 32 | 32 | 32 | 64 |
| Значение коммутируемого напряжения, В | 24 | 24 | | |
| Значение коммутируемого тока, мА | 300 | 3000 | | |
| Время включения/выключения | до 1,5/ до 0,2 мс | 20 мкс | 0,1 мс | 0,1 мс |
| Напряжение гальванической изоляции между выходными каналами и корпусом, В, не менее | 1500 в течение 1 мин | 1500 в течение 1 мин | 1500 в течение 1 мин | 1500 в течение 1 мин |
| Тип входных сигналов | | | сухой контакт 30 Ом, напряжение 24 В | напряжение 24 В |
| Количество настраиваемых счетных входов с частотой до 1 КГц, до 10 КГц | | | 32, 4 | - |
| Наличие встроенной самодиагностики | Нет | Да | Да | Нет |
| Потребляемая мощность, Вт, не более | 7 | 10 | 10 | 15 |
| Количество каналов в группе гальванической изоляции | 1 | 32 | 16 | 64 |
| Среднее время наработки на отказ, ч, не менее | 334750 (38 лет) | 329924 (37 лет) | 274929 (32 года) | 429518(49 лет) |
| Время готовности к работе, с, не более | 10 | 10 | 10 | 10 |
| Рабочий диапазон температуры окружающей среды | от -40 °С до +50 °С | от -40 °С до +50 °С | от -40 °С до +50 °С | от -40 °С до +50 °С |
| Тип разъема для подключения сигналов | DSUB-37 | DSUB-37 | DSUB-37 | DSUB-37 |

Технические характеристики монтажных каркасов и объединительных панелей

| Монтажные каркасы | | КМ | КМ-5-1-2 | КМ-8-1-2 | |
|---|---|----------------------|----------------------|-----------------|----------------------|
| | Способ монтажа | Стойка 19"/панель | Панель | Панель | |
| | Количество слотов модулей УСО | 10 | 5 | 8 | |
| | Количество слотов модулей процессора | 2 | 1 | 1 | |
| | Количество слотов источника питания | 2 | 2 | 2 | |
| | Совместимость с объединительными панелями | ОП/ОП-5-1-2/ОП-8-1-2 | ОП-5-1-2 | ОП-8-1-2 | |
| Возможность установки панели высокоскоростных интерфейсов | ПВИЛ, ПВИП | ПВИЛ | ПВИЛ | | |
| Объединительные панели | | ОП | ОП-5-1-2 | ОП-8-1-2 | ПВИЛ/ПВИП |
| | Тип системного интерфейса | ELPLC-BUS | ELPLC-BUS | ELPLC-BUS | ELPLC-BUS-FAST |
| | Количество слотов модулей УСО | 10 | 5 | 8 | 5 |
| | Количество слотов модулей процессора | 2 | 1 | 1 | 1 |
| | Количество слотов источника питания | 2 | 2 | 2 | нет |
| | Совместимость с монтажными каркасами | КМ | КМ/КМ-5-1-2/КМ-8-1-2 | КМ/КМ-8-1-2 | КМ/КМ-5-1-2/КМ-8-1-2 |
| Поддержка горячей замены | Да | Да | Да | Нет | |

| | | | | |
|---|-----------------|------------------|-------------------|-----------------|
| Среднее время наработки на отказ, ч, не менее | 771837 (88 лет) | 978473 (111 лет) | 1225490 (139 лет) | 338524 (38 лет) |
| Резервирование питания | Да | Да | Да | Нет |

Технические характеристики процессорных модулей

| | | МП17 | МП24 | МП20.1 | МП23 |
|---|--|--------------------------------|--------------------------------|--------------------------------------|---------------------------------|
| Процессорные модули | Системный интерфейс | ELPLC-BUS ELPLC-BUS-FAST | ELPLC-BUS ELPLC-BUS-FAST | ELPLC-BUS | ELPLC-BUS |
| | Микропроцессор | Эльбрус-1С+ (1891ВМ11Я) | Эльбрус-2С3 | Миландр К1986ВЕ1Q1, ARM Cortex M1 | NUC907DK61Y (ARM ARM926EJ-S) |
| | Тактовая частота, МГц | 1000 | 2000 | 144 | 300 |
| | Количество ядер | 1 | 2 | 1 | 1 |
| | Емкость оперативной памяти | 4/8 Гб | 4/8/16 Гб | 48 Кб | 64 Мб |
| | Flash-накопитель | 32 Гб | 32/64 Гб | Нет | 1 Гб |
| | Интерфейс Ethernet | 3 канала 10/100/1000 Мбит/с | 4 канала 10/100/1000 Мбит/с | 2 канала 10/100 Мбит/с | 2 канала 10/100 Мбит/с |
| | Интерфейс RS-232 | 2 | 2 | 1 | 1 |
| | Интерфейс RS-485 с гальванической изоляцией | 2 | 2 | 2 | 2 |
| | Интерфейс USB 2.0 | 2 | 2 | Нет | Нет |
| | Интерфейс USB 3.0 | Нет | 2 | Нет | Нет |
| | Аудио | Есть | Есть | Генератор звука однотоновый | Генератор звука однотоновый |
| | HDMI | 1 | 1 | Нет | Нет |
| | Количество линий PCIe x1 на ELPLC-BUS-FAST | 5 | 2 | Нет | Нет |
| | Количество каналов SATA на ELPLC-BUS-FAST | 2 | 2 | Нет | Нет |
| | Количество каналов USB на ELPLC-BUS-FAST | 2 | 2 | Нет | Нет |
| | Внешний съемный накопитель | cFast | - | microSD-карта | microSD-карта |
| | Дополнительный накопитель | mSATA | M.2 SATA | | |
| | Внешние дискретные входы с возможностью формирования прерываний с гальванической изоляцией, прочность изоляции 500 В в течение 1 мин | 2 | 1 | 1 | 1 |
| | Внешние дискретные выходы | - | 1 шт, оптореле 27 В 300 мА | 1 шт, оптореле 27 В 300 мА | 1 шт, оптореле 27 В 300 мА |
| Визуальная индикация: светодиоды красного, желтого, зеленого (управляемые программно) и голубого цвета свечения (SATA Active) | 5 | 5 | 3 | 3 | |
| Возможность совместной работы двух процессорных модулей в режиме резервирования | Есть | Есть | Есть | Есть | |
| Потребляемая мощность от источника питания 12 В, не более | 40 Вт | 30 Вт | 4 Вт | 2 Вт | |
| Среднее время наработки на отказ, ч, не менее | 190694 (21 год) | 184098 (21 год) | 340623 (38 лет) | 377 255,42 (43 года) | |
| Рабочий диапазон температуры окружающей среды | от -40 °С до +50 °С | от -40 °С до +50 °С | от -40 °С до +50 °С | от -40 °С до +50 °С | |

Технические характеристики модулей аналогового ввода и вывода

| | МABыв17 | МAB17-HART | МAB17-TC | МAB17-ТП | МAB17-ТПТС | МAB17/МAB17.1 | МAB17-32 |
|--|---|--------------------|---|--|---|---|--|
| Системный интерфейс | ELPLC-BUS | ELPLC-BUS | ELPLC-BUS | ELPLC-BUS | ELPLC-BUS | ELPLC-BUS | ELPLC-BUS |
| Количество каналов | 8 | 8 | 16 | 16 | 16 | 16 | 32 |
| Тип канала | Напряжение (0 - 5, 0 - 10) В Ток (0 - 20) мА | Ток (0 - 20) мА | Термометры со- противления | Термопары, Напряжение от -1,25 до 1,25 В | 8 каналов термо- пар и 8 каналов термометров со- противления | Напряжение (0 - 5, 0 - 10) В Ток (0 - 20) мА | Напряжение (0 - 12,8, -12,8 - +12,8) В Ток (0 - 20) мА |
| Максимальная нагрузочная способ- ность выхода в режиме вывода напря- жения, мА, не более | 15 | | | | | | |
| Входное сопротивление в режиме из- мерения постоянного тока, Ом, не ме- нее | | 260 | | | | 240 | 120 |
| Разрядность АЦП/ЦАП, бит | 16 | 12 | 24 | 24 | 24 | 12 | 16 |
| Частота дискретизации | | 1 КГц | 4 Гц | 4 Гц | 4 Гц | Режим опроса по одному каналу не более: 8 КГц Ре- жим опроса по всем каналам не более: 1 КГц | 1 КГц |
| Типы термоэлектрических преобразо- вателей (ТП) | | | | В, J, K, N, E, R, S, T, L | В, J, K, N, E, R, S, T, L | | |
| Типы термометров сопротивления (ТС) | | | PT-10, PT-50, PT- 100, PT-200, PT- 500, PT-1000, PT- 1000 ($\alpha = 0,00375$), NI-120, Cu50 (α =0,00428), Cu100 (α =0,00428), Cu1000 | | PT-10, PT-50, PT-100, PT-200, PT-500, PT-1000 | | |

| | | | | | | | | |
|---|-------------------------|-------------------------|-------------------------|-------------------------|-------------------------|-------------------------|-------------------------|-------------------------|
| | | | | ($\alpha = 0,00428$) | | | | |
| Основная приведённая погрешность преобразования, %, не более | ±0,1 | ±0,1 | ±0,1 | ±0,1 | ±0,1 | ±0,1 | ±0,1 | ±0,1 |
| Дополнительная температурная приведённая погрешность преобразования при изменении температуры на 10 °С, %, не более | ±0,05 | ±0,05 | ±0,05 | ±0,05 | ±0,05 | ±0,05 | ±0,05 | ±0,05 |
| Типичное время преобразования по одному каналу, мс | | 10 | 255 | 255 | 255 | 10 | 10 | |
| Напряжение групповой гальванической изоляции между входными каналами и корпусом, В, не менее | 1500 в течение 1 мин | 1500 в течение 1 мин | 1500 в течение 1 мин | 1500 в течение 1 мин | 1500 в течение 1 мин | 1500 в течение 1 мин | 1500 в течение 1 мин | 1500 в течение 1 мин |
| Потребляемая мощность, Вт, не более | 7 | 7 | 5 | 5 | 5 | 7 | 7 | |
| Среднее время наработки на отказ, ч, не менее | 759417 (87 лет) | 626649 (72 года) | 513118 (59 лет) | 505999 (58 лет) | 566893 (65 лет) | 125502 (15 лет) | 438 018,23 (50 лет) | |
| Время готовности к работе, с, не более | 5 | 5 | 10 | 10 | 10 | 5 | 5 | |
| Рабочий диапазон температуры окружающей среды | от -40 °С до +50 °С | от -40 °С до +50 °С | от -40 °С до +50 °С | от -40 °С до +50 °С | от -40 °С до +50 °С | от -40 °С до +50 °С | от -40 °С до +50 °С | от -40 °С до +50 °С |
| Тип разъема для подключения сигналов | DSUB-25 | DSUB-15 | DSUB-25 | DSUB-25 | DSUB-25 | DSUB-15 | DSUB-37 | |

Технические характеристики модулей коммуникационных интерфейсов

| Модули коммуникационных интерфейсов | МКИ1 | МКИ-RS485 |
|---|---|---|
| | Системный интерфейс | ELPLC-BUS-FAST |
| Каналы Ethernet 10/100/1000BASE-T | 2 шт. | 0 |
| Каналы Ethernet 10/100/1000 SFP | 2 шт. | 0 |
| Каналы RS485/422 | 2 канала с поканальной гальванической изоляцией | 4 канала с поканальной гальванической изоляцией |
| Носители информации | Разъем M.2 для подключения SATA3 SSD диска | - |
| Индикация | трехцветный светодиод (индикация состояния) | приема/передача |
| Питание | Дублированное (ELPLC-BUS) | Дублированное (ELPLC-BUS) |
| Подключение к процессорному модулю | PCIe-X1, SATA3.0, USB 2.0 | USB 2.0 |
| Потребляемая мощность, Вт, не более | 7 Вт | 3 Вт |
| Среднее время наработки на отказ, ч, не менее | 829297 (94 года) | 829297 (94 года) |
| Температурный диапазон | от -40 °С до +50 °С | от -40 °С до +50 °С |

Технические характеристики модулей источников питания

| Блок питания | БП17 | |
|--------------|---|---------------------|
| | Количество выходов | 1 |
| | Выходное напряжение | 12 В |
| | Входное напряжение | от 113 до 370 В |
| | Максимальный выходной ток | 11,7 А |
| | Входное напряжение переменного тока | от 80 от 264 В |
| | Частота на входе | от 47 до 63 Гц |
| | Максимальная рабочая температура | + 70 °С |
| | Среднее время наработки на отказ, ч, не менее | 500200 (57 лет) |
| | Рабочий диапазон температуры окружающей среды | от -40 °С до +50 °С |

