

ПАО «Институт Электронных Управляющих Машин им. И.С. Брука»

Утвержден
ЛЯЮИ.467144.080РЭ-ЛУ
ЛЯЮИ.467144.080-УЛ

**Модуль процессора
МП17**

Руководство по эксплуатации

ЛЯЮИ.467144.080РЭ

Инд. № подл.	Подп. и дата	Взам. инв. №	Инд. № дубл.	Подп. и дата

Данное руководство по эксплуатации распространяется на Модуль процессора МП17 ЛЯЮИ.467144.080 (в дальнейшем – МП17).

Контактная информация

Изготовитель ПАО «ИНЭУМ им. И.С. Брука»:

Почтовый адрес: Российская Федерация, 119334, Москва, ул. Вавилова, 24

Телефон: (495) 455-5781

Факс: (495) 455-5751

Электронная почта: sales@ineum.ru

Для получения информации о других продуктах, выпускаемых ПАО «ИНЭУМ им.И.С.Брука», посетите наш Интернет-сайт по адресу: <http://www.ineum.ru>

Техническая поддержка ПАО «ИНЭУМ им. И.С. Брука»: (495) 796-9451

Электронная почта технической поддержки: support@ineum.ru

Авторское право

Это Руководство не может быть скопировано, воспроизведено, переведено или конвертировано в любую электронную или машиночитаемую форму без предварительного письменного разрешения ПАО «ИНЭУМ им. И.С. Брука».

Перв. примен. ЛЯЮИ.467144.080	Справ. №	<p>Данное руководство по эксплуатации распространяется на Модуль процессора МП17 ЛЯЮИ.467144.080 (в дальнейшем – МП17).</p> <p>Контактная информация</p> <p>Изготовитель ПАО «ИНЭУМ им. И.С. Брука»:</p> <p>Почтовый адрес: Российская Федерация, 119334, Москва, ул. Вавилова, 24</p> <p>Телефон: (495) 455-5781</p> <p>Факс: (495) 455-5751</p> <p>Электронная почта: sales@ineum.ru</p> <p>Для получения информации о других продуктах, выпускаемых ПАО «ИНЭУМ им.И.С.Брука», посетите наш Интернет-сайт по адресу: http://www.ineum.ru</p> <p>Техническая поддержка ПАО «ИНЭУМ им. И.С. Брука»: (495) 796-9451</p> <p>Электронная почта технической поддержки: support@ineum.ru</p> <p>Авторское право</p> <p>Это Руководство не может быть скопировано, воспроизведено, переведено или конвертировано в любую электронную или машиночитаемую форму без предварительного письменного разрешения ПАО «ИНЭУМ им. И.С. Брука».</p>											
		Подп. и дата	Подп. и дата	Изм.	Лист	№докум.	Подп.	Дата	<p style="text-align: center;">ЛЯЮИ.467144.080РЭ</p> <p style="text-align: center;">Модуль процессора МП17</p> <p style="text-align: center;">Руководство по эксплуатации</p>			Лит.	Лист
Взам. инв. №	Инв. № дубл.	Разраб.	Назарова				О	О ₁				2	34
Подп. и дата	Изм.	Лист	№докум.	Подп.	Дата	<p style="text-align: center;">ПАО «ИНЭУМ им. И.С. Брука»</p>							
Инв. № подл.	Пров.	Прилипко											
	Н.контр.	Жукова											
	Утв.	Глухов											

Содержание

Общие правила использования изделия:	4
1 Общие сведения о МП17	6
2 Основные технические характеристики	7
3 Комплектность	9
4 Функциональное описание	10
4.1 Особенности работы функциональных узлов	10
4.2 Программное обеспечение	13
4.3 Периферийные устройства	14
4.3 Интерфейсы МП17	17
4.4 Требования к электропитанию	19
4.5 Конструкция МП17	19
5 Установка	20
5.1 Требования безопасности	20
5.2 Установка и демонтаж	20
5.3 Конфигурация МП17	21
6 Программа начального старта «BOOT» (BIOS)	23
6.1 Программа начального старта «BOOT» (BIOS) МП17	23
6.2 Диагностика и диалог	23
6.3 Основной диалог	24
6.4 Расширенный диалог	27
6.5 Диалог загрузки с использованием файла <i>boot.conf</i>	30
7 Дополнительная информация	32
7.1 Управление температурным режимом	32
7.2 Параметры входа в ОС Эльбрус	32
8 Транспортирование, распаковка и хранение	33
8.1 Транспортирование	33
8.2 Распаковка	33
8.3 Хранение	33

Подп. и дата	
Инв. № дубл	
Вз. инв. №	
Подп. и дата	
Инв. № подл.	

					ЛЯЮИ.467144.080РЭ	Лист
Изм.	Лист	№ докум.	Подп.	Дата		3

Общие правила использования изделия:

- для сохранения гарантии продукт не должен подвергаться никаким переделкам и изменениям. Любые несанкционированные изменения и усовершенствования, кроме приведенных в настоящем Руководстве или полученных от службы технической поддержки ПАО «ИНЭУМ им. И.С. Брука» в виде набора инструкций по их выполнению, аннулируют гарантию.
- это устройство должно устанавливаться и подключаться только к системам, отвечающим всем необходимым техническим и климатическим требованиям. Это относится и к диапазону рабочих температур конкретной версии исполнения изделия. Также следует учитывать температурные ограничения батарей, установленных в изделии.
- выполняя все необходимые операции по установке и настройке, следуйте инструкциям только данного Руководства.
- сохраняйте оригинальную упаковку для хранения изделия в будущем или для транспортировки в гарантийном случае. В случае необходимости транспортировать или хранить МП упакуйте его так же, как он был упакован при получении.
- проявляйте особую осторожность при обращении с изделием и при распаковке. Действуйте в соответствии с инструкциями раздела 5.

Гарантийные обязательства

Изготовитель гарантирует, что в поставляемых им изделиях не проявятся дефекты изготовления и применённых материалов при соблюдении норм эксплуатации и обслуживания в течение установленного на данный момент гарантийного срока. Обязательство Изготовителя по этой гарантии состоит в бесплатном ремонте или замене любого дефектного электронного компонента, входящего в состав возвращённого изделия. Изделия, вышедшие из строя по вине Изготовителя в течение гарантийного срока, будут отремонтированы бесплатно. В иных случаях Потребителю будет выставлен счёт из расчёта текущих ставок оплаты труда и стоимости расходных материалов.

Право ограничения ответственности

Изготовитель не несет ответственности за ущерб, причиненный имуществу Потребителя вследствие отказа изделия в процессе его использования.

Гарантийный срок

Гарантийный срок на изделия фирмы изготовителя составляет 36 месяцев с даты продажи (если иное не предусмотрено договором поставки).

Подп. и дата										
Инв. № дубл										
Вз. инв. №										
Подп. и дата										
Инв. № подл.										
Изм.	Лист	№ докум.	Подп.	Дата	ЛЯЮИ.467144.080РЭ					Лист
										4

Ограничение гарантийных обязательств

Вышеобъявленные гарантийные обязательства не распространяются:

- на изделия (включая ПО), которые ремонтировались или в которые были внесены изменения персоналом, не представляющим Изготовителя. Исключение составляют случаи, когда Потребитель произвёл ремонт или внёс изменения в изделия строго в соответствии с инструкциями, предварительно согласованными и утверждёнными Изготовителем в письменной форме;
- на изделия, вышедшие из строя из-за недопустимого изменения (на противоположный) знака полярности источника питания, неправильной эксплуатации, транспортирования, хранения, установки, монтажа или несчастного случая.

Порядок возврата изделий для проведения ремонта

Последовательность действий при возврате изделий для проведения ремонта:

- обратиться к Поставщику изделия за разрешением на возврат изделия;
- приложить к возвращаемому изделию акт установления неисправности по форме, принятой у Потребителя, с указанием перечня обстоятельств и признаков неисправности;
- поместить изделие в потребительскую тару Изготовителя (антистатическую упаковку (пакет) и картонную упаковку (коробку), в которой изделие находилось при поставке Потребителю. При отсутствии антистатической упаковки Потребитель лишается права на гарантийное обслуживание в одностороннем порядке;
- все расходы по доставке изделия Поставщику возлагаются на Потребителя.

Инв. № подл.	Подп. и дата	Вз. инв. №	Инв. № дубл	Подп. и дата	ЛЯЮИ.467144.080РЭ	Лист
						5
Изм.	Лист	№ докум.	Подп.	Дата		

1 Общие сведения о МП17

1.1 Модуль процессора МП17 предназначен для работы в составе контролирующих пунктов промышленных распределенных систем контроля и управления, осуществляющих непосредственное взаимодействие с датчиками и исполнительными устройствами системы с помощью модулей связи с объектом контроля и управления (УСО).

1.2 МП17 выполняет функции центрального процессора Программируемого логического контроллера ПЛК-1 ПЛК-ЭЛЬБРУС и предназначен для выполнения алгоритмов контроля и управления, опроса модулей ввода сигналов и выдачи команд на модули вывода сигналов. МП17 предоставляет потребителям высокоинтегрированное решение на основе микропроцессорной платформы российского производства для использования в системах реального времени, контроля производства, высокоскоростного сбора и обработки данных, требующих высокой производительности, надежности и гибкости в поддержке различных интерфейсов расширения.

Сведения о сертификации приводятся на электронном носителе.

Внешний вид изделия показан на рисунке 1.1.



Рисунок 1.1 - Внешний вид изделия.

Инв. № подл.	Подп. и дата	Вз. инв. №	Инв. № дубл	Подп. и дата
Изм.	Лист	№ докум.	Подп.	Дата

ЛЯЮИ.467144.080РЭ

Лист

6

2 Основные технические характеристики

2.1 Климатические условия

МП17 предназначен для работы в следующих климатических условиях:

- минимальная температура окружающей среды – минус 40°C;
- максимальная температура окружающей среды – плюс 50°C;
- относительная влажность воздуха – до 80% без конденсации;
- атмосферное давление – от 80 до 110 кПа (от 600 до 825 мм рт.ст.).

2.2 Механические воздействия

МП17 устойчив к следующим механическим воздействиям:

- синусоидальной вибрации ускорением 1g в диапазоне частот от 5 до 500 Гц.

2.3 Параметры электромагнитной совместимости

МП17 удовлетворяет нормам промышленных радиопомех, установленным для оборудования класса «А» по ГОСТ 30805.22-2013.

2.4 Общие технические характеристики

Общие технические характеристики МП17 приведены в таблице 2.1

Таблица 2.1 - Общие технические характеристики МП17

Параметр	Значение параметра
Микропроцессор	1891BM11Я
Количество микропроцессоров	1
Емкость оперативной памяти	8 Гбайт
Flash-накопитель, не менее	8 Гбайт
Интерфейс Ethernet	3 канала 10/100/1000 Мбит/с
Интерфейс RS-232	2
Интерфейс RS-485 С гальванической изоляцией, прочность изоляции не менее 500 В в течение 1 минуты	2
Интерфейс USB 2.0	2
Интерфейс AC-97	1
Интерфейс HDMI	1
Возможность подключения cFAST накопителя	есть
Возможность подключения электронного диска по интерфейсу mSATA	есть
Внешние дискретные входы с возможностью формирования прерываний с гальванической изоляцией, прочность изоляции 500В в течение 1 минуты	2
Визуальная индикация светодиода красного, желтого, зеленого (управляемые программно) и голубого цвета свечения (SATA Active)	5

Изм.	Лист	№ докум.	Подп.	Дата	Инва. № подл.	Вз. инв. №	Инва. № дубл	Подп. и дата
------	------	----------	-------	------	---------------	------------	--------------	--------------

Системный интерфейс, выходящий на объединительную панель	ELPLC-BUS
Возможность совместной работы двух процессорных модулей в режиме резервирования	есть
Потребляемая мощность от источника питания 12 В, не более	40 Вт

Инв. № подл.	Подп. и дата	Вз. инв. №	Инв. № дубл	Подп. и дата

Изм.	Лист	№ докум.	Подп.	Дата

ЛЯЮИ.467144.080РЭ

Лист

8

3 Комплектность

3.1 Комплект поставки МП17 приведен в таблице 3.1.

Таблица 3.1 - Комплект поставки МП17

Наименование		Количество
Модуль процессора МП17	ЛЯЮИ.467144.080	1
Документация		
Этикетка	ЛЯЮИ.467144.080ЭТ	1
Руководство по эксплуатации	ЛЯЮИ.467144.080РЭ	1

Инв. № подл.	Подп. и дата	Вз. инв. №	Инв. № дубл	Подп. и дата					Лист
					Изм.	Лист	№ докум.	Подп.	Дата
					ЛЯЮИ.467144.080РЭ				

4 Функциональное описание

4.1 Особенности работы функциональных узлов

Структурная схема модуля процессора МП17 показана на рисунке 4.1.

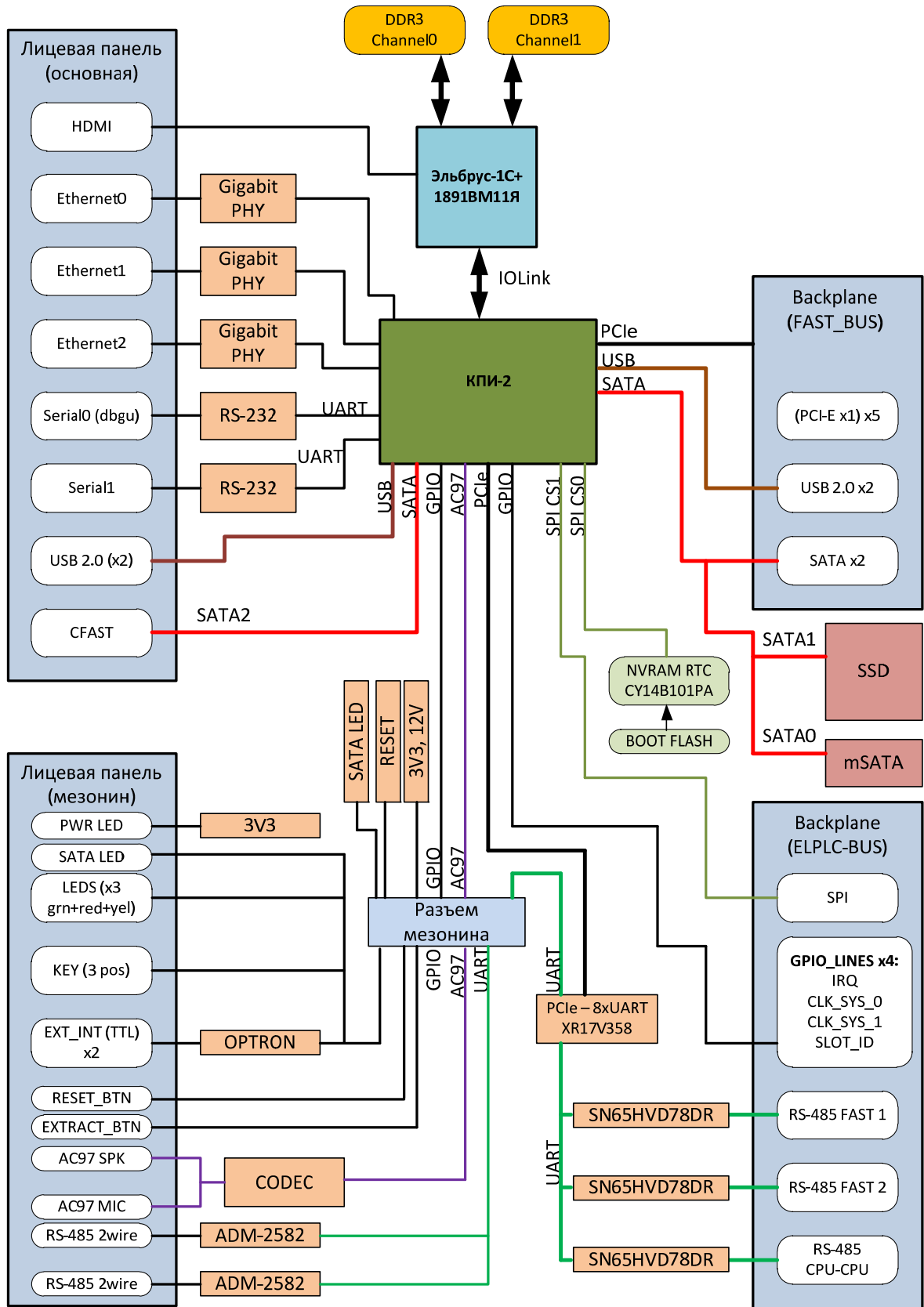


Рисунок 4.1 - Структурная схема МП17

Инв. № подл.	Подл. и дата	Вз. инв. №	Инв. № дубл	Подл. и дата

Изм.	Лист	№ докум.	Подп.	Дата

– **Процессор 1891ВМ11Я**

Микропроцессор 1891ВМ11Я – высокопроизводительный экономичный микропроцессор для встраиваемых решений, изготовленный по технологии 40 нм. Он содержит одно ядро на архитектуре «Эльбрус» на базе широкого командного слова (VLIW) с тактовой частотой ядра 1000 МГц и графическое ядро с тактовой частотой 800 МГц с поддержкой OpenGL 2.1 и OpenCL 1.1. В процессор интегрирован двухканальный контроллер памяти DDR3-1600 и канал ввода-вывода для подключения южного моста КПИ-2. Микропроцессор разработан и производится ЗАО «МЦСТ».

Основные технические характеристики микропроцессора 1891ВМ11Я приведены в таблице 4.1.

– **КПИ-2 1991ВГ2Я**

Высокоинтегрированный контроллер периферийных интерфейсов, включающий в себя стандартную периферию.

– **SDRAM**

На плату модуля запаяно 4GB DDR3 SDRAM с ECC. Установка модуля расширения памяти не предусмотрена.

Таблица 4.1 - Технические характеристики микропроцессора 1891ВМ11Я.

Наименование параметра	Значение
Тактовая частота	1000 МГц
Число ядер CPU	1
Пиковая производительность микросхемы, Gflops (32 разряда, одинарная точность)	24
Кэш-память 1 уровня (на ядро, данных + команд)	64 КБ+ 128 КБ
Кэш-память 2 уровня	2048 КБ
Число ядер GPU	1
Пиковая производительность графического ядра, Gflops (32 разряда, одинарная точность)	28
Пропускная способность канала ввода-вывода (дуплекс)	16ГБ/сек
Тип памяти	DDR3-1600 ECC
Количество каналов памяти	2
Скорость обмена с памятью	51,2 ГБ/с
Технологический процесс	40 нм
Корпус	HFCBGA/1156
Площадь кристалла	122 мм ² .
Количество транзисторов	375 млн.
Температурный диапазон	От минус 60 до 85 °С
Максимальная потребляемая мощность	7 Вт

– **BOOT**

Для хранения BOOT-программы (BIOS) используется микросхема Flash 128Mbit на шине SPI.

– **RTC**

Часы реального времени подключены по шине SPI. Работоспособность часов при отключенном питании обеспечивается литиевой батареей, устанавливаемой на плату носитель модуля. Настройки BIOS Setup (BOOT) сохраняются в NVRAM.

– **NVRAM**

Изн. № подл.	Подп. и дата
	Изн. № дубл
Вз. инв. №	Подп. и дата
	Изн. № дубл
Изн. № подл.	Подп. и дата
	Изн. № дубл

Изм.	Лист	№ докум.	Подп.	Дата	ЛЯЮИ.467144.080РЭ

Лист
11

Энергонезависимая память 128Кбит, используется для хранения настроек BIOS SETUP (BOOT).

– **Ethernet контроллер КПИ**

Модуль имеет три Gigabit Ethernet интерфейса, реализованных на связке КПИ-2+PHY Marvell 88E1111.

– **USB 2.0**

Модуль имеет 2 канала USB 2.0 на лицевой панели и два на быстрой шине ПЛК-1.

– **SATA III**

Один интерфейс используется для подключения запаянного на плату однокристалльного SSD-накопителя. Два интерфейса используются для подключения накопителей mSATA и CFAST. Еще один интерфейс для подключения накопителя выведен на стандартный разъем SATA. Два интерфейса выведены на быструю шину ПЛК-1.

– **Video**

Один порт HDMI предназначен для подключения мониторов, поддерживаемые максимальные разрешения (1920x1440 60Hz).

– **Serial**

Два канала UART выведены на разъемы лицевой панели.

– **RS-485**

Два канала RS-485 выведены на разъем лицевой панели.

– **SPI**

Интерфейс реализован в КПИ. Поддерживается микросхема RTC/NVRAM (расположена на плате). Канал SPI.3 выведен на интерфейс ELPLC-BUS.

– **I2C**

Модуль поддерживает интерфейсы I2C и SMBus. Интерфейсы реализованы в КПИ. Для интерфейса I2C поддерживаются частоты работы 100 кГц и 400 кГц.

– **HD-Audio**

Интерфейс реализован в КПИ. Разъемы LINE-IN и LINE-OUT выведены на лицевую панель.

– **Индикация**

Светодиодные индикаторы выведены на лицевую панель МП17. Описание индикаторов приведено в таблице 4.2:

Таблица 4.2 – Описание индикаторов

Мнемоника	Контакт GPIO	Описание
Л1	GPIO_0	Пользовательский программно управляемый, красный.
Л2	GPIO_1	Пользовательский программно управляемый, зеленый.
Л3	GPIO_2	Пользовательский программно управляемый, желтый.

– **EXT-Int**

Модуль обеспечивает ввод двух сигналов внешнего прерывания уровня LVTTTL, выведенных на разъемы лицевой панели IN1 и IN2. Описание входов приведено в таблице 4.3.

Подп. и дата	
Инв. № дубл	
Вз. инв. №	
Подп. и дата	
Инв. № подл.	

Изм.	Лист	№ докум.	Подп.	Дата	ЛЯЮИ.467144.080РЭ	Лист
						12

Таблица 4.3 – Описание входов

Мнемоника	Контакт GPIO	Описание
IN1	GPIO_6	Пользовательский, с возможностью формировать прерывание.
IN2	GPIO_7	Пользовательский, с возможностью формировать прерывание.

– **Key**

На лицевой панели модуля установлен трехпозиционный переключатель, позволяющий с помощью ключа управлять режимами работы прикладного программного обеспечения модуля. Описание входов ключа приведено в таблице 4.4:

Таблица 4.4 – Описание входов ключа

Мнемоника	Контакт GPIO	Описание
1	GPIO_3	Пользовательский, с возможностью формировать прерывание.
2	GPIO_4	Пользовательский, с возможностью формировать прерывание.
3	GPIO_5	Пользовательский, с возможностью формировать прерывание.

– **Backplane (low)**

Интерфейс обеспечивает подключение МП17 к основному интерфейсу ПЛК-1 ELPLC-BUS и состоит из трех высокоскоростных интерфейсов RS-485 и сигналов связи с Объединительной панелью ПЛК-1.

– **Backplane (fast)**

Интерфейс обеспечивает подключение МП17 к быстродействующему интерфейсу ПЛК-1 и состоит из пяти высокоскоростных интерфейсов PCI-express x1, двух интерфейсов SATA III и двух интерфейсов USB-2.0.

– **Watchdog**

Таймер аппаратного сброса реализован в КПИ. Управление watchdog-ом осуществляется стандартными средствами ОС Эльбрус.

– **Сброс и мониторинг питания**

Сигнал сброса микропроцессора формируется от следующих источников:

- от схемы контроля питания при включении;
- от сторожевого таймера;
- программно по команде из ОС.

4.2 Программное обеспечение

Загрузка модуля осуществляется с помощью программы начального старта (ПНС) ЛЯЮИ.00635-01.

Модуль совместим с операционными системами Эльбрус, а также ОС «Astra Linux Special Edition» РУСБ.10265-01 релиз Ленинград.

Модуль, в составе ПЛК-1, комплектуется систмой исполнения Veremiz, драйверами системного интерфейса ELPLC-BUS, набором коммуникационных библиотек САПР Veremiz (архитектура e2k).

Подп. и дата	
Инв. № дубл	
Вз. инв. №	
Подп. и дата	
Инв. № подл.	

Изм.	Лист	№ докум.	Подп.	Дата	ЛЯЮИ.467144.080РЭ	Лист 13

Для корректного функционирования в составе ПЛК модуль МП-17 должен работать под управлением ОС Эльбрус с ядром RT и иметь следующий состав библиотек:

- ЛЯЮИ.00635-01 Программа начального старта (boot)
- ЛЯЮИ.00626-01 Модули МАВ17, МАВыв17, МДВ17, МДВыв17 Тестовое программное обеспечение
- ЛЯЮИ.00629-01 Модуль процессора МП17 Формирователь коммуникационных каналов системного интерфейса xr17v35x Драйвер
- ЛЯЮИ.00634-01 Модуль процессора МП17 Системный интерфейс модулей УСО Драйвер
- ЛЯЮИ.00637-01 Модуль процессора МП17 Служба шины ELPLC-BUS
- ЛЯЮИ.00668-01 Модуль процессора МП17 Библиотека доступа ELPLC-BUS

4.3 Периферийные устройства

Часы реального времени (RTC)

В состав модуля входят часы реального времени с питанием от батареи. Они выполняют функции хронометрирования, программируемую функцию выдачи периодического прерывания и календарь на 100 лет.

Доступ к RTC осуществляется при помощи утилиты ОС Эльбрус:

hwclock

Энергонезависимая память (NVRAM)

На плате находится энергонезависимая последовательная память NVRAM (16 Кбайт) для хранения служебной информации.

Доступ к NVRAM осуществляется средствами ОС «Эльбрус»

/sys/class/spi_master/spi0/device/spi0.1/nvram

Контроллеры Ethernet

МП17 имеет два интерфейса Ethernet.

Взаимодействие с интерфейсами происходит через имена *eth0 - eth2*.

Настройка параметров интерфейсов Ethernet осуществляется средствами ОС Эльбрус в соответствии с принятыми в ОС Linux правилами.

USB

МП17 имеет два канала интерфейса USB на лицевой панели (USB4, USB5) и два канала на быстрой шине расширения (USB1, USB2).

SATA

МП17 имеет шесть каналов интерфейса SATA.

Первый канал используется для взаимодействия с припаянным на печатную плату МП твердотельным накопителем (SSD) емкостью 16 - 32 Гбайт, используемым в качестве системного диска.

Доступ к устройствам SATA из ОС Эльбрус осуществляется по именам:

- для диска mSATA: */dev/sda*

Изн. № подл.	Подп. и дата	Вз. изн. №	Изн. № дубл	Подп. и дата	ЛЯЮИ.467144.080РЭ	Лист
						14
Изм.	Лист	№ докум.	Подп.	Дата		

- для встроенного SSD: */dev/sdb*
- для внешнего диска SATA: */dev/sdc*
- для диска CFAST: */dev/sdd*
- для дисков на быстрой шине ПЛК-1: */dev/sde* и */dev/sdf*.

Video

Видео подсистема МП17 построена на встроенном видеоконтроллере процессора Эльбрус-1С+. Обеспечивается вывод видеоизображения на мониторы с интерфейсом HDMI. Возможно подключение одного монитора. Максимальное разрешение выводимого изображения – 1920x1080 точек при частоте смены кадров 60 Гц, 16 млн цветов.

UART

На разъемы лицевой панели МП17 выведены два последовательных канала.

Первый канал используется Программой начального старта BOOT и ОС Эльбрус в качестве системной консоли. Подключение каких-либо периферийных устройств к этому каналу не рекомендуется!

Второй канал может быть использован для взаимодействия с внешними устройствами пользователя. В зависимости от конфигурации пользовательского программного и аппаратного обеспечения может потребоваться конфигурация последовательного канала средствами программы BOOT в соответствии с разделом 6.

Доступ к каналам из программ, работающих в среде ОС Эльбрус, осуществляется по именам:

- первый канал: */dev/ttyS0*
- второй канал: */dev/ttyS1*

RS-485

На разъем лицевой панели МП17 выведены два канала.

Доступ к каналам из программ, работающих в среде ОС Эльбрус, осуществляется по именам:

- первый канал: */dev/ttyXR3*
- второй канал: */dev/ttyXR4*

SPI

Модуль имеет возможность обмена по интерфейсу SPI с тремя устройствами: BOOT, RTC/NVRAM и внешнее устройство. Обмен с внешним устройством возможен по протоколу SPI Mode 0.

Нумерация устройств на шине SPI:

- BOOT – устройство «0»;
- RTC/NVRAM – устройство «1»;
- внешнее – устройство «2».

В модуле МП-17 внешним устройством шины SPI является активная объединительная панель. Обмен поддерживается модулем *elplc-br.ko*.

Изн. № подл.	Подп. и дата	Вз. инв. №	Изн. № дубл	Подп. и дата	<p>– первый канал: <i>/dev/ttyS0</i></p> <p>– второй канал: <i>/dev/ttyS1</i></p> <p>RS-485</p> <p>На разъем лицевой панели МП17 выведены два канала.</p> <p>Доступ к каналам из программ, работающих в среде ОС Эльбрус, осуществляется по именам:</p> <p>– первый канал: <i>/dev/ttyXR3</i></p> <p>– второй канал: <i>/dev/ttyXR4</i></p> <p>SPI</p> <p>Модуль имеет возможность обмена по интерфейсу SPI с тремя устройствами: BOOT, RTC/NVRAM и внешнее устройство. Обмен с внешним устройством возможен по протоколу SPI Mode 0.</p> <p>Нумерация устройств на шине SPI:</p> <p>– BOOT – устройство «0»;</p> <p>– RTC/NVRAM – устройство «1»;</p> <p>– внешнее – устройство «2».</p> <p>В модуле МП-17 внешним устройством шины SPI является активная объединительная панель. Обмен поддерживается модулем <i>elplc-br.ko</i>.</p>	Лист
Изм.	Лист	№ докум.	Подп.	Дата		

I2C

КПИ-2 имеет четыре независимых канала I2C.

Первый канал используется для внутренних нужд модуля (память SPD, термодатчики и т.п.) и не доступен для пользователя.

Второй канал реализует шину SMBus (см. ниже).

HD-AUDIO

К модулю возможно подключение аудио кодека по звуковому интерфейсу HDA.

Индикация

На плате МП установлены светодиоды зеленого, красного и желтого цвета, доступные для управления пользовательскими программами.

Управление светодиодами осуществляется через механизм sysfs `/sys/class/gpio` ОС Эльбрус.

Инициализация светодиодов:

```
echo 0 > /sys/class/gpio/export
echo 1 > /sys/class/gpio/export
echo 2 > /sys/class/gpio/export
echo out > /sys/class/gpio/gpio0/direction
echo out > /sys/class/gpio/gpio1/direction
echo out > /sys/class/gpio/gpio2/direction
```

Включение светодиодов:

```
echo 0 > /sys/class/gpio/gpioX/value
```

 – включить светодиод, где X – номер GPIO (0-2)

Выключение светодиодов:

```
echo 1 > /sys/class/gpio/gpioX/value
```

 – выключить светодиод где X – номер GPIO (0-2)

Сторожевой таймер (Watchdog)

Сторожевой таймер реализован в КПИ-2 как устройство на шине PCI. Включение сторожевого таймера и управление им осуществляется в ОС «Эльбрус» через устройство `/dev/watchdog`. Принципы работы с устройством `/dev/watchdog` полностью соответствуют общепризнанным принципам для ОС Linux и описаны в единой документации на ядро ОС Linux kernel.org в соответствующем разделе (`doc/Documentation/watchdog/watchdog-api.txt`).

Внешние прерывания и ключ управления

МП17 имеет возможность осуществлять ввод двух сигналов внешнего прерывания и трех сигналов от пользовательского ключа управления, доступных для пользовательских программ.

Изм.	Лист	№ докум.	Подп.	Дата	ЛЯЮИ.467144.080РЭ	Лист
						16

Управление сигналами осуществляется через механизм sysfs `/sys/class/gpio` ОС Эльбрус. IN1 соответствует GPIO_6, IN2 – GPIO_7, позиции ключа: 1 – GPIO_3, 2 – GPIO_4, 3 – GPIO_5.

Инициализация сигналов ввода (на примере IN1):

```
echo 6 > /sys/class/gpio/export
```

```
echo in > /sys/class/gpio/gpio8/direction
```

– настройка как ввод

```
cat /sys/class/gpio/gpio8/value
```

– чтение состояния ввода

Батарея

В МП17 установлена литиевая батарея на 3,0 В для питания часов реального времени. Используйте RENATA CR2032 или совместимые модели. Возможна работа без батареи, но при этом данные часов могут быть недостоверными.

Устройства на внутренней локальной шине SMBus

МП17 имеет шину SMBus, обеспечивающую функции мониторинга системы. Эта шина использует интерфейс I2C, к ней подключена микросхема температурного мониторинга CPU, КПИ-2 и печатной платы МП17.

Температурный монитор может по запросу предоставлять информацию программным средствам контроля текущего состояния системы, это обеспечивает работу модуля в безопасном температурном режиме. Доступ к информации о температуре осуществляется через механизм sysfs `/sys/class/hwmon` ОС Эльбрус. Для работы температурного монитора необходимо присутствие в системе модуля ядра `lm63` (`modprobe lm63`). Настройка модулей ядра для автоматического запуска осуществляется в ОС «Эльбрус» в соответствии с правилами Debian.

Для автоматизации выдач показаний температуры в консоль в ОС присутствует соответствующий скрипт, позволяющий получать данные о температуре процессора и КПИ-2.

Чтение информации о температуре:

```
/mcst/bin/CNTR_TMPRT -da -t1
```

Где параметр `-t` указывает интервал времени для повторного запроса. В данном случае – 1 с.

4.4 Интерфейсы МП17

Все внешние интерфейсы модуля МП17 выведены через разъемы лицевой панели. Распределение сигналов приведено в таблицах 4.5 – 4.8 и рисунке 4.2.

Интерфейсы Ethernet выведены на стандартные разъемы RJ45. Разъемы дают возможность использовать интерфейсы 10Base-T, 100-Base-TX и 1000Base-T.

Два порта интерфейса USB выведены на стандартные разъемы USB 2.0 типа А, совмещенные с разъемами Ethernet. Порты поддерживают режимы high-speed, full-speed, and low-speed. USB 2.0 в режиме high-speed позволяет передавать данные со скоростью до 480 Мбит/с, это в 40 раз быстрее, чем в режиме full-speed (USB 1.1).

Инв. № подл.	Подп. и дата	Вз. инв. №	Инв. № дубл	Подп. и дата	Лист
Изм.	Лист	№ докум.	Подп.	Дата	ЛЯЮИ.467144.080РЭ
					17

Таблица 4.8 – Распределение сигналов каналов RS-485

Контакт	Назначение
1	D ₋ _0
2	D ₊ _0
3	–
4	D ₊ _1
5	D ₋ _1
6	IGND_0
7	–
8	–
9	IGND_1

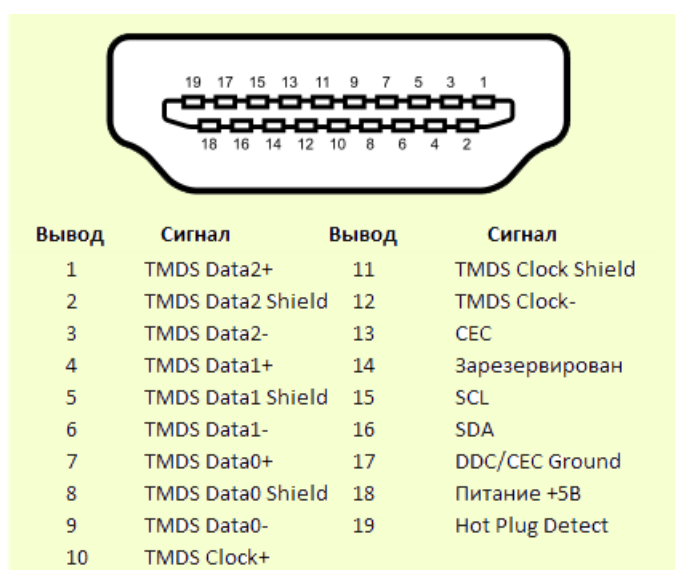


Рисунок 4.2 - Распределение сигналов интерфейса HDMI

4.5 Требования к электропитанию

В таблице 4.10 приведены величины максимально допустимых напряжений на линиях питания, превышение которых может привести к повреждению МП17.

Таблица 4.10 – Требования к электропитанию.

Напряжение, В	Минимальное, В	Максимальное, В	Ток потребления MAX, А
+12	11.4	12.6	3.2

4.6 Конструкция МП17

Внешний вид МП17 изображен на рисунке 1.1.

Конструкция модуля унифицирована и состоит из печатной платы, радиатора и лицевой панели. Для фиксации модуля в монтажном каркасе в лицевой панели модуля установлены невыпадающие винты.

На лицевой панели модуля расположены разъемы для подсоединения внешних интерфейсов, а также индикатор режимов работы и состояния модулей.

На задней части модуля расположены разъемы для подключения к объединительной панели в каркасе.

Изм.	Лист	№ докум.	Подп.	Дата

5 Установка

5.1 Требования безопасности

При установке необходимо строго соблюдать приведенные ниже правила и процедуры для того, чтобы избежать повреждения МП17, подключаемого оборудования, а также травм персонала.

При обращении с МП17 следуйте требованиям безопасности, описанным в данном разделе. ПАО «ИНЭУМ им. И.С. Брука» не несет ответственности за любые повреждения, возникшие в результате несоблюдения этих требований.

ВНИМАНИЕ!

МП17 не предназначен для работы во взрывоопасной зоне!

Не допускается эксплуатация МП17 без защитного заземления, со снятыми или поврежденными корпусными деталями. Винты крепления модуля в контроллере должны быть затянуты.

МП17 должен эксплуатироваться в условиях окружающей среды, указанных в п. 2.

Не допускается воздействие на МП17 или его составные части жидкостей, агрессивных химических веществ и их паров.

При установке модулей в монтажный каркас не допускаются удары и значительные усилия во избежание повреждения разъемов и модулей.

МП17 поддерживает «горячую замену» модулей. Модули необходимо вставлять в монтажный каркас ровно, без перекосов, одним быстрым, плавным движением без приложения значительных усилий.

МП17 имеет элементы, чувствительные к воздействию электростатических зарядов. Во избежание повреждения модуля соблюдайте меры предосторожности:

- снимите с одежды и тела статический заряд;
- не прикасайтесь к электронным компонентам и контактам разъемов МП17.

5.2 Установка и демонтаж

Будьте осторожны при обращении с МП17. Радиатор МП17 может сильно нагреваться. Не прикасайтесь к радиатору при работе МП17.

ЗАПРЕЩЕНО!

Накрывать МП17 тканью или какими-либо иными материалами и предметами, так как это будет препятствовать отводу тепла от МП17 и может привести к его повреждению.

Порядок установки

Для установки МП17 выполните следующие действия:

- соблюсти требования безопасности, изложенные выше;
- установить МП17 в монтажный каркас в соответствии с необходимой конфигурацией;
- подключить кабели от внешних интерфейсов в соответствии с разделом 4.3. Убедиться, что все подсоединенные кабели надежно зафиксированы;
- при включенных источниках питания ПЛК-1 через 1-2 мин должны загореться индикаторы на лицевой панели, что говорит об окончании загрузки прикладного ПО.

Примечание - Для правильного функционирования МП17 в составе ПЛК-1 необходимо, чтобы в него была установлена управляющая программа и конфигурация модулей соответствовала конфигурации управляющей программы.

Инв. № подл.	Подп. и дата	Вз. инв. №	Инв. № дубл	Подп. и дата	ЛЯЮИ.467144.080РЭ	Лист				
						20				
						Изм.	Лист	№ докум.	Подп.	Дата

Порядок демонтажа

Для отключения МП17 выполните следующие действия:

- следует убедиться, что соблюдены требования безопасности, изложенные выше;
- выключить модуль нажатием кнопки «○» на лицевой панели в соответствии с рисунком 1.1;
- дождаться когда погаснут светодиоды Л1-Л3;
- аккуратно отсоединить от МП17 интерфейсные кабели;
- открутить крепежные винты модуля и вынуть его из монтажного каркаса;
- упакуйте МП17 в транспортировочную тару.

«Горячая замена»

При осуществлении «горячей замены» модулей соблюдать следующий порядок действий:

- выключить модуль нажатием кнопки «○» на лицевой панели в соответствии с рисунком 1.1;
- дождаться когда погаснут светодиоды Л1-Л3;
- аккуратно отсоединить от МП17 интерфейсные кабели;
- открутить крепежные винты модуля и вынуть его из каркаса;
- упакуйте МП17 в транспортировочную тару;
- установить новый модуль на место заменяемого модуля. При установке модуля необходимо помнить, что включение модуля происходит автоматически, с задержкой в несколько секунд после его установки в каркас.
- аккуратно подключить кабели от внешних интерфейсов в соответствии с разделом 4.3. Убедитесь, что все подсоединенные кабели надежно зафиксированы;
- через ~30-60 секунд должны загореться индикаторы на лицевой панели, что говорит об окончании загрузки прикладного ПО.

5.3 Конфигурация МП17

МП17 имеет только программную конфигурацию.

Программная конфигурация включает в себя:

- выбор «загрузочного» дискового накопителя;
- установку IP-адресов интерфейсов Ethernet;
- сброс настроек BIOS к заводским установкам.

Работы по программному конфигурированию МП17 производятся на установленном МП17.

Выбор «загрузочного» дискового накопителя

Изменить выбранный «загрузочный» дисковый накопитель, а также изменить параметры загрузки ОС, можно с помощью команды 'с' Основного диалога Программы начального старта (BIOS).

Установка IP-адресов интерфейсов Ethernet

Инв. № подл.	Подп. и дата	Вз. инв. №	Инв. № дубл	Подп. и дата	ЛЯЮИ.467144.080РЭ	Лист
						21
Изм.	Лист	№ докум.	Подп.	Дата		

Установка IP-адресов интерфейсов Ethernet осуществляется в соответствии с правилами конфигурирования сетевых интерфейсов ОС Linux Debian и может быть выполнено различными способами: корректировкой текстовыми редакторами конфигурационных файлов (файлы в каталоге `/etc/sysconfig/network-devices/`), утилитами текстового режима или утилитами графического режима. После изменения настроек для их применения необходимо перезагрузить сетевую подсистему выполнив команду `/etc/init.d/network restart`. Для выполнения команды необходимы права суперпользователя.

Сброс настроек BIOS к заводским установкам

Для сброса настроек BIOS, сохраненных в энергонезависимой памяти, в состояние «по умолчанию», необходимо сразу после включения питания МП17 нажать и удерживать нажатой клавишу 'ESC' на клавиатуре терминала, подключенного к последовательному порту SER1 (через плату-носитель) как указано в подразделе 6.1.

Инв. № подл.	Подп. и дата				Лист	
	Инв. № дубл					22
	Вз. инв. №					
Подп. и дата				ЛЯЮИ.467144.080РЭ		
Инв. № подл.						
Изм.	Лист	№ докум.	Подп.	Дата		

6 Программа начального старта «BOOT» (BIOS)

6.1 Программа начального старта «BOOT» (BIOS) МП17

Программа начального старта «BOOT» (BIOS) МП17 предназначена для:

- первоначального тестирования и инициализации аппаратных компонентов МП17;
- запуска операционных систем, предусмотренных для исполнения на МП17.

Общая схема работы BIOS состоит в следующем:

- старт всех центральных процессоров (ЦП) с точки запуска с закливанием всех ЦП, кроме ведущего, до разрешения продолжить работу от этого главного процессора;
- исполнение теста по включению питания или общему сбросу POST (Power On Self Test);
- инициализация диагностических устройств;
- сканирование и инициализация оперативной памяти;
- сканирование и инициализация PCI-устройств;
- инициализация устройств загрузки и файловых систем на них;
- инициализация клавиатуры и видеосистемы;
- организация диалогового интерфейса с пользователем;
- анализ конфигурационных параметров в энергонезависимой памяти (NVRAM) и в конфигурационном файле на одном из устройств загрузки
- загрузка файла с исполняемым кодом целевой программы, с одного из устройств загрузки;
- подготовка к передаче управления загруженному коду.
- передача управления и старт всех ожидающих процессоров в нормальном случае, либо останов в случае неисправной конфигурации аппаратуры.

Обеспечивается запуск основной операционной системы «Эльбрус».

Файлы кодов ОС могут быть расположены на жестких и флэш-дисках, на CD-ROM, на USB-накопителе или подкачиваться из локальной сети Ethernet по протоколу ATA over Ethernet (AoE).

Файлы кодов ОС на жестких и флэш-дисках и USB-накопителях должны храниться на разделе диска, размеченного как файловая система ext2 или ext3 с типом таблицы разделов MS-DOS. Файлы на CD-ROM хранятся в файловой системе ISO 9660.

Разметка дисков, предоставляемых сервером по протоколу AoE должна удовлетворять ранее описанным требованиям для дисков.

6.2 Диагностика и диалог

Программа начального старта выводит информационные сообщения в последовательный порт, а с момента инициализации видеокарты дублирует их на монитор.

После включения питания или перезагрузки МП17 программа начального старта начинает базовое тестирование и инициализацию доступной аппаратуры. По мере последовательного тестирования устройств выдаются информационные сообщения. В случае успешного тестирования выдается следующее сообщение и начинается обратный отсчет:

Инв. № подл.	Подп. и дата	Вз. инв. №	Инв. № дубл	Подп. и дата					Лист	
										ЛЯЮИ.467144.080РЭ
					Изм.	Лист	№ докум.	Подп.		

CPU#00: Autoboot in xx sec, PRESS ANY KEY TO DISABLE IT

Здесь *xx* – число оставшихся до начала работы секунд.

После завершения обратного отсчета произойдет запуск программы по установленным в энергонезависимой памяти и конфигурационном файле параметрам. Чтобы изменить параметры запуска, надо прервать отсчет нажатием клавиши пробела, войдя тем самым в диалоговый режим.

Для ввода может использоваться терминал, подключенный к последовательному порту и клавиатура, а для вывода - терминал, подключенный к последовательному порту и монитор.

Ввод и вывод производится через оба имеющихся последовательных порта в полудуплексном режиме. Т.е. ввод возможен через любой из них, а вывод идет в оба одновременно.

Для обмена информацией по последовательному порту, к МП17 должен быть подключен знаковый терминал или эмулятор терминала со следующими настройками:

скорость - 115200 бит/сек,

кадр - 8 бит

четность - нет,

стоп-бит - 1,

регулировка потока - нет.

Основной задачей BIOS является загрузка ОС Эльбрус.

Загрузку можно произвести по одной из четырех схем:

– автоматизированная загрузка

Дождаться конца таймера обратного отсчета. В этом случае будет произведена загрузка заранее выбранной программы, с параметрами, хранящимися в энергонезависимой памяти либо в файле *boot.conf* (при его наличии) (метка, указанная как default; в соответствии с п. 6.5). Приоритетом обладает загрузка по параметрам, указанным в файле *boot.conf*. В этом случае из энергонезависимой памяти берется только значение номера устройства загрузки.

– прервать таймер обратного отсчета и нажать клавишу 's'. В этом случае загрузка произойдет по параметрам, взятым из энергонезависимой памяти. Содержимое файла *boot.conf* приниматься в расчет не будет.

Примечание - Значение параметра command_string не сохраняется в энергонезависимой памяти, поэтому для этого параметра будет установлено фиксированное значение. (в соответствии п. 6.3)

– прервать таймер обратного отсчета и, нажав клавишу 'c', изменить параметры, взятые из энергонезависимой памяти (в соответствии п. 6.3). Потом, нажав клавишу 's', загрузить программу.

– прервать таймер обратного отсчета и, войдя в диалог загрузки с использованием конфигурационного файла *boot.conf* ('b' основного режима или *#boot* расширенного), загрузить одну из меток файла *boot.conf* (в соответствии с п. 6.5)

6.3 Основной диалог

Основной диалог позволяет изменять основные параметры загрузки и старта программ.

Основной диалог начинается с вывода сообщений

Ивл. № подл.	Подп. и дата	Вз. инв. №	Ивл. № дубл	Подп. и дата	ЛЯЮИ.467144.080РЭ	Лист
						24
Изм.	Лист	№ докум.	Подп.	Дата		

BOOT SETUP

Press command letter, or press 'h' to get help

и приглашения

:

Запуск команд основного диалога осуществляется вводом следующих сообщений из одного символа - нажатием так называемых "горячих клавиш":

- 'h' - Вывод помощи по командам основного диалога
- 'c' - Режим изменения параметров загрузки и старта
- 'u' - Вывод существующих на данный момент параметров на монитор
- 'd' - Вывод имеющихся у ПК-3 дисков (устройств для загрузки) на монитор
- 'm' - Сохранение выбранных параметров в энергонезависимую память
- 'p' или 's' - Загрузка и старт выбранного файла с кодом программы
- 'b' - Режим старта с использованием конфигурационного файла
- '`' или '~' - Вход в расширенный диалог

Команда 'c' изменяет параметры загрузки и старта. Сначала она выводит текущие параметры в виде:

CHANGE BOOT PARAMETERS

Current Settings:

drive_number: '0'
partition_number: '0'
command_string: "
filename: '/linux.e3m'
initrdfilename: "
autoboot in: '0'

To advance to next setting press ENTER. To skip setting press ESC

Далее команда 'c' позволяет поочередно изменить выведенные параметры. Для изменения параметра нужно ввести его значение (строку для параметров command_string, filename, initrdfilename и число для прочих параметров) и нажать клавишу 'Enter'. Нажатие клавиши 'Enter' без значения устанавливает параметром пустую строку или ноль, соответственно. Нажатие клавиши 'Esc' оставляет прежнее значение параметра.

Для облегчения ввода параметров filename и initrdfilename поддержан поиск по начальным буквам имени файла:

Если в разделе, заданном (drive_number, partition_number), существует файловая система типа ext2 (или ext3), или ISO 9660 для CD_ROM, то, нажав клавишу 'Tab' в поле ввода параметра filename или initrdfilename, можно получить оглавление корневого каталога. Далее, вводя слоги файловых имен по частям и нажимая клавишу 'Tab', можно получить в поле ввода основной слог полностью, и, таким образом, удобно выбрать нужный файл.

Инв. № подл.	Подп. и дата	Вз. инв. №	Инв. № дубл	Подп. и дата	ЛЯЮИ.467144.080РЭ	Лист
						25
Изм.	Лист	№ докум.	Подп.	Дата		

Параметры загрузки и старта:

drive_number – номер устройства загрузки

partition_number – номер раздела на выбранном устройстве загрузки

command_string – командная строка, передаваемая ядру ОС

filename – полное имя файла загружаемой программы относительно корня раздела

initrdfilename – имя файла initrd (может использоваться для старта ядра ОС)

autoboot in – время задержки перед стартом загружаемой программы в секундах

Примечания

1 Содержимое параметра command_string не сохраняется в энергонезависимой памяти. При каждой загрузке для этого параметра будет установлено фиксированное значение “root=/dev/hda3 console=tty0 console=ttyS0,115200”. В случае, если необходима автоматизированная загрузка с использованием этого параметра, со значением отличным от фиксированного — рекомендуется пользоваться схемами запуска с использованием конфигурационного файла boot.conf.

2 Местонахождение файлов, используемых BIOS.

Под полным именем файла подразумевается путь к файлу и собственно имя файла, т.е. строка вида “/boot/linux.0”

При вводе полного имени файла следует учитывать, что под корнем “/” понимается корень выставленного раздела partition_number. ОС может видеть этот же файл по другому пути, если корень раздела partition_number будет смонтирован во внутреннюю папку файловой системы. Обычно корень раздела, используемого BIOS, смонтирован в папку “/boot”. Для приведенного выше примера полное имя файла в ОС будет “/boot/boot/linux.0”

Команда 'u' обеспечивает вывод параметров загрузки и старта.

Команда 'm' обеспечивает сохранение измененных параметров в энергонезависимую память.

Примечание - Содержимое параметра command_string не сохраняется в энергонезависимой памяти.

Команды 'p' или 's' обеспечивают загрузку и старт выбранного файла с кодом программы.

Команда 'b' инициирует диалог загрузки с использованием конфигурационного файла boot.conf (аналогично команде boot расширенного диалога). Файл ищется на диске drive_number. Параметр drive_number хранится в энергонезависимой памяти либо изменяется командой 'c'. Если диска drive_number нет или в его корневом разделе нет файла boot.conf, команда 'b' не выполняет никаких действий.

Описание диалога загрузки с использованием boot.conf смотри в п. «Диалог загрузки с использованием файла boot.conf».

Команды '`' и '~' обеспечивают вход в расширенный диалог.

Изн. № подл.	Подл. и дата	Вз. изн. №	Изн. № дубл	Подл. и дата	Команда 'u' обеспечивает вывод параметров загрузки и старта.
Изн. № подл.	Подл. и дата	Вз. изн. №	Изн. № дубл	Подл. и дата	Примечание - Содержимое параметра <u>command_string</u> не сохраняется в энергонезависимой памяти.
					Команды 'p' или 's' обеспечивают загрузку и старт выбранного файла с кодом программы.
Изн. № подл.	Подл. и дата	Вз. изн. №	Изн. № дубл	Подл. и дата	Команда 'b' инициирует диалог загрузки с использованием конфигурационного файла boot.conf (аналогично команде boot расширенного диалога). Файл ищется на диске drive_number. Параметр drive_number хранится в энергонезависимой памяти либо изменяется командой 'c'. Если диска drive_number нет или в его корневом разделе нет файла boot.conf, команда 'b' не выполняет никаких действий.
					Описание диалога загрузки с использованием boot.conf смотри в п. «Диалог загрузки с использованием файла boot.conf».
Изн. № подл.	Подл. и дата	Вз. изн. №	Изн. № дубл	Подл. и дата	Команды '`' и '~' обеспечивают вход в расширенный диалог.
Изн. № подл.	Подл. и дата	Вз. изн. №	Изн. № дубл	Подл. и дата	
Изм.	Лист	№ докум.	Подп.	Дата	
ЛЯЮИ.467144.080РЭ					Лист
					26

6.4 Расширенный диалог

Расширенный диалог позволяет:

- устанавливать и изменять пароль;
- устанавливать специфические для функционирования машины флаги;
- перезагружать МП17;
- загружать целевые программы с использованием конфигурационного файла *boot.conf*.

Расширенный диалог активируется командами ' ` ' или '~' основного диалога.

При входе в расширенный диалог появляется:

ENHANCED CMD MODE

Enter command, 'help' to get help, or Esc to exit

и появляется приглашение

#

Выход из него в основной диалог выполняется при нажатии клавиши 'Esc'.

Команды расширенного диалога состоят из одного или нескольких слов, определяющих задаваемый параметр, и собственного этого параметра. Исполнение введенной команды производится при нажатии клавиши 'Enter'.

Для облегчения ввода этих команд поддержан поиск по начальным буквам слов команды и клавише 'Tab'. Например, для ввода команды *help*, выводящей список всех доступных команд расширенного диалога, достаточно набрать 'h' и нажать 'Tab'.

При вводе и редактировании команд поддерживается возможность использования клавиш 'Home', 'End', управляющих стрелок влево-вправо для перемещения курсора, стрелок вверх-вниз для выбора ранее набранных команд.

Расширенный диалог является самодокументированным: при вводе какой-либо команды и нажатии 'Tab' — будет выведена краткая справка по команде.

Ниже дается описание основных команд расширенного диалога.

Команда *help*

help - выводит помощь и список всех имеющихся команд

Команда *boot*

boot [*drive_number*] - инициирует диалог загрузки с использованием конфигурационного файла *boot.conf* (п. «Диалог загрузки с использованием файла *boot.conf*»).

Команды *set* и *get*

Команды *set* и *get* устанавливают и показывают значение параметров.

Команда *set* состоит из одного или нескольких слов, определяющих устанавливаемый параметр и собственного значения этого параметра. Большинство команд *set* имеет парную команду *get*, которая обеспечивает вывод текущего значения соответствующего параметра. Команда *get* состоит из одного или нескольких слов, определяющих считываемый параметр. Ниже приводится описание этих команд.

set boot_device <*drive_number*> - устанавливает устройство загрузки (действие команды аналогично заданию *drive_number* из основного диалога в процессе исполнения команды 'c')

Изн. № подл.	Подп. и дата	Вз. инв. №	Изн. № дубл	Подп. и дата	ЛЯЮИ.467144.080РЭ	Лист
						27
Изм.	Лист	№ докум.	Подп.	Дата		

get boot_device - выводит текущее устройство загрузки.

get drives - выводит информацию об обнаруженных дисках и об имеющихся на них файловых системах. Пример вывода:

```
# get drives
```

```
CPU#00: Drive [5]: IDE - PCI BUS[0]:DEV[7]:FUNC[1], PIIX4 IDE Secondary Slave.
```

```
CPU#00: Partition [0]: Linux EXT3
```

```
CPU#00: Partition [2]: Whole disk
```

Для просмотра каталогов файловых систем в обнаруженных разделах следует выйти в основной диалог и использовать команду 'c' этого диалога.

set password enable - устанавливает новый пароль на установку параметров загрузки и запуск загрузки файла на исполнение. Эта команда инициирует диалог, позволяющий сделать попытку установки пароля не более трех раз. В случае ошибочного ввода пароля три раза подряд, машина блокируется. Повторить попытку ввода пароля можно будет только после аппаратной перезагрузки (нажатием кнопки reset или выкл/вкл питания). Диалог этой команды и последующих команд *set* является самодокументированным. В случае успешной установки выдается сообщение вида

```
Password succesfully enabled
```

Появление других сообщений говорит о невыполнении команды по указанной в сообщении причине.

set password disable - отменяет пароль. В случае успешной отмены выдается сообщение вида

```
Password successfully disabled
```

set password change - изменяет пароль. В случае успешной отмены выдается сообщение вида

```
Password successfully changed
```

set password mode <1 | 0> задает защищаемые паролем действия:

0 - только изменение параметров загрузки.

1 - загрузку файла на исполнение и изменение параметров загрузки.

get password status - выводит значение статуса пароля (включен - выключен) и защищаемые паролем действия. Пример выдачи:

```
# set password mode 1
```

```
# get password status
```

```
Status : Disabled
```

```
Check mode: Load and Modify
```

```
# set password mode 0
```

```
# get password status
```

Инв. № подл.	Подп. и дата	Вз. инв. №	Инв. № дубл	Подп. и дата	ЛЯЮИ.467144.080РЭ	Лист
						28
Изм.	Лист	№ докум.	Подп.	Дата		

Status : Disabled
Check mode: Modify

set test_mem <0 | 1> - устанавливает флаг тестирования оперативной памяти.

0 — выключено тестирование памяти после каждого старта машины

1 — включено тестирование памяти после каждого старта машины

get test_mem - выводит значение этого флага тестирования оперативной памяти.

set drive_init_delay <delay> - устанавливает задержку перед началом инициализации дисков. Может использоваться в случае, если имеющиеся в ПК-3 жесткие диски не успевают раскрутиться. Чаще всего, показателем этого является то, что файловая система на дисках не видна по включению питания, но появляется при перезагрузке.

<delay> - значение задержки в секундах. Поддерживаются значения: 0, 1, 2, 3, 6, 10, 20, 30.

get drive_init_delay - выводит текущее значение задержки.

set memory limit <size> - устанавливает программное ограничение на объем определяемой памяти. Это ограничение будет также передаваться и в ОС.

<size> - желаемый объем ограничения памяти. 0 - отмена ограничения. Установленное ограничение вступит в силу после перезагрузки.

get memory limit - выводит текущее значение ограничения на объем найденной памяти.

get memory regions - выводит карту памяти ПК-3

set serial_num <works_num> - позволяет установить серийный номер машины (из трех цифр)

<works_num> - заводской номер машины (8 цифр), из которого будет получен серийный.

get serial_num - выводит установленный серийный номер машины.

Команда *reset*

reset - производит перезагрузку машины.

Команда *set mb_version*

set mb_version <code> - устанавливает код, идентифицирующий специфику конструкции данной материнской платы - разводку прерываний шины PCI и номер слота PCI, в котором находится южный мост. В соответствии с этой информацией выполняется конфигурирование инициализация PCI устройств. Далее эта информация передается загружаемой операционной системе. После смены значения параметра требуется перезагрузка.

get mb_version — выводит код идентификации материнской платы.

Изн. № подл.	Подп. и дата	Вз. инв. №	Изн. № дубл	Подп. и дата					Лист
Изм.	Лист	№ докум.	Подп.	Дата	ЛЯЮИ.467144.080РЭ				

ВНИМАНИЕ!

МП17 поставляются с предустановленным параметром MB_VERSION. Он не подлежит замене.

Остальные команды используются для тонкой настройки машины и, в общем случае, используются только на заводе-изготовителе.

6.5 Диалог загрузки с использованием файла *boot.conf*

Команда *boot* [boot_conf_drive] расширенного диалога, либо 'b' основного, инициирует диалог загрузки с использованием конфигурационного файла *boot.conf* (см. далее), который должен лежать в нулевом разделе диска с номером boot_conf_drive в корневом разделе, т. е. иметь адрес *'/boot.conf'*. Если команда была набрана без задания параметра boot_conf_drive, то вместо него будет использован параметр drive_number из энергонезависимой памяти.

Диалог выводит приглашение вида

boot#

После вывода данного приглашения можно ввести название метки, заданной в файле *boot.conf*, для запуска по параметрам из данной метки либо нажать Enter, для запуска по параметрам из метки, заданной как default.

Для задания загружаемого файла по такому конфигурационному файлу необходимо:

- ввести имя метки (нажатие 'Tab' выведет список меток или дополнит название по первым буквам).

- подтвердить имя метки, загрузку и запуск файла нажатием 'Enter'.

При нажатии 'Enter', без указания имени метки, программа начального старта попыбует найти метку, указанную как default, и загрузить её.

При загрузке по истечению срока обратного отсчета и наличии в корне диска файла *boot.conf* программа начального старта попыбует найти метку, указанную как default, и загрузить её.

Вводимое имя метки должно соответствовать одной из меток, указанных в параметре label= конфигурационного файла - *image* или *vmlinux* в показанном примере.

В целом, команда *boot* [drive_number] расширенного диалога аналогична команде основного диалога 'b' и отличается тем, что используется явно заданный ее параметром drive_number диск. Если этого диска нет или в его корневом разделе нет файла *boot.conf*, команда не выполняет никаких действий.

Структура файла *boot.conf*

Стандартный файл *boot.conf* должен иметь вид:

```
default=image  
timeout=10
```

```
#first label
```

Изн. № подл.	Подп. и дата	Вз. инв. №	Изн. № дубл	Подп. и дата	ЛЯЮИ.467144.080РЭ	Лист
						30
Изм.	Лист	№ докум.	Подп.	Дата		

```
label=image
  partition=0
  drive=0
  image=/boot/image
  cmdline=first cmdline
```

#second label

```
label=vmlinux
  partition=0
  drive=1
  image=/boot/vmlinux
  cmdline=second cmdline
```

Таким образом, основой организации файла *boot.conf* являются метки (label). Каждая метка содержит в себе набор параметров, используемых для загрузки.

В настоящее время имена параметров *boot.conf* и основного диалога неодинаковы. Следует учитывать следующее соответствие (слева – имя параметра основного диалога, справа - соответствующее ему имя параметра *boot.conf*):

drive number - drive
partition number - partition
command string - cmdline
filename - image
initrdfilename - initrdfilename
autoboot in – timeout

Значение времени задержки перед стартом загружаемой программы timeout является общим для всех меток и указывается в начале файла.

ВНИМАНИЕ: КАЖДЫЙ ПАРАМЕТР ВНУТРИ МЕТКИ ДОЛЖЕН БЫТЬ ОПРЕДЕЛЕН ТАБУЛЯЦИЕЙ, НАПРИМЕР:

```
label=image
<tab>partition=0
...
```

BIOS не дает возможность менять содержимое конфигурационного файла, таким образом, файл должен быть настроен заранее, например можно сначала загрузить операционную систему по гарантированно рабочим параметрам, и там исправить/дополнить *boot.conf*.

При отсутствии какого-либо параметра в метке (partition, image) параметр будет браться из энергонезависимой памяти.

Изн. № подл.	Подп. и дата	Вз. изн. №	Изн. № дубл	Подп. и дата
--------------	--------------	------------	-------------	--------------

Изм.	Лист	№ докум.	Подп.	Дата	ЛЯЮИ.467144.080РЭ

7 Дополнительная информация

7.1 Управление температурным режимом

Процессоры 1891ВМ11Я находятся в напряженном тепловом режиме. Это требует специальных мер для поддержания температуры кристалла процессора в пределах допустимых значений.

Структуру управления температурным режимом МП17 можно представить в виде определенных функций, целью которых является защитить процессор. Использование схем термоконтроля позволяет процессору поддерживать безопасную рабочую температуру с помощью специальных программных драйверов и процедур обработки прерываний.

Функции термозащиты процессора:

Технология «Catastrophic shutdown detector» в случае отказа системы охлаждения обеспечивает отключение процессора, если температуру кристалла не удастся удержать любым из средств пассивного или активного регулирования температуры равной 105°C. Эта функция всегда активна, чтобы обеспечить защиту процессора в любом случае. После срабатывания «Catastrophic shutdown detector» процессорный модуль переходит в режим Soft-Off (S5). Для повторного старта модуля необходимо произвести цикл включения-выключения питания. Если при этом перегрев не устранен, то «Catastrophic shutdown detector» сработает снова.

Внешний температурный монитор (LM96163C) предназначен для сбора информации о температурах поверхности платы и ядра КПИ-2. Эти данные могут быть использованы управляющей программой для того, чтобы предпринять необходимые меры. При дальнейшем повышении температуры до критического значения (+110 °C для процессора) последует аппаратное отключение ядра микропроцессора.

Чтение значений температур производится скриптом:

```
/mcst/bin/CNTR_TMPRT -da -t1
```

Где параметр *-t* указывает интервал времени для повторного запроса. В данном случае – 1 с.

Если МП17 работает в нормальных для него условиях с достаточной циркуляцией окружающего воздуха, то в использовании функций управления температурным режимом нет необходимости. Но когда параметры окружающей среды не являются оптимальными, необходимо использовать функции управления температурным режимом для обеспечения стабильной работы.

ПРЕДУПРЕЖДЕНИЕ

Поскольку ПАО «ИНЭУМ им. И.С. Брука» не несет ответственности за повреждения МП17 и другого оборудования, вызванные перегревом процессора, то пользователям МП17 и разработчикам систем на его основе настоятельно рекомендуется убедиться в соответствии условий эксплуатации допустимым для МП17 пределам.

7.2 Параметры входа в ОС Эльбрус

Для входа в диалоговый режим ОС Эльбрус необходимы имя пользователя (login) и пароль.

Login по умолчанию – root

Пароль по умолчанию – f2line. (с точкой в конце)

Изн. № подл.	Подп. и дата	Вз. изн. №	Изн. № дубл	Подп. и дата	Изн. № подл.					Лист
						ЛЯЮИ.467144.080РЭ				
Изм.	Лист	№ докум.	Подп.	Дата						

8 Транспортирование, распаковка и хранение

8.1 Транспортирование

МП17 должны транспортироваться в отдельной упаковке предприятия-изготовителя, состоящей из индивидуального антистатического пакета и картонной коробки в закрытом транспорте (автомобильном, железнодорожном, авиационном в отапливаемом и герметизированном отсеке).

МП17 в упаковке должны транспортироваться в соответствии с правилами, перевозки грузов, действующими на каждом виде транспорта.

Во время погрузочно-разгрузочных работ и транспортирования, упакованные МП17 не должны подвергаться толчкам, падениям, ударам, воздействию атмосферных осадков.

8.2 Распаковка

Распаковку МП17, находившихся при температуре ниже 0 °С, необходимо производить в отапливаемом помещении, предварительно выдержав их в не распакованном виде в нормальных климатических условиях в течение 24 ч.

Запрещается размещение упакованных МП17 вблизи источника тепла.

При распаковке МП17 необходимо соблюдать все меры предосторожности, обеспечивающие их сохранность, а также товарный вид потребительской тары предприятия-изготовителя.

При распаковке необходимо проверить МП17 на отсутствие внешних механических повреждений после транспортирования.

8.3 Хранение

Хранение МП17 должно осуществляться в отапливаемых и не отапливаемых закрытых помещениях в соответствии с ГОСТ В 9.003-80 (место хранения 3, условия хранения 3)

Инв. № подл.	Подп. и дата	Вз. инв. №	Инв. № дубл	Подп. и дата					
Изм.	Лист	№ докум.	Подп.	Дата	ЛЯЮИ.467144.080РЭ				Лист
									33

